

CEPRO®

LEADING IN WELDING SAFETY

CATALOGUS 2010





INHOUDSOPGAVE

Lasgordijnen en laslamellen		bescherming tegen laslicht
Lasgordijnen	folie gordijnen 0,40 mm dik, EN1598	pagina 7
Laslamellen	stroken gordijnen 2 / 3 mm dik, EN1598	pagina 11
Harmonicasysteem		pagina 15
Lassheet		bescherming tegen laslicht
Lassheet	stroken gordijnen 1 mm dik, EN1598	pagina 17
Robotplaat		bescherming tegen laslicht
Impact	polycarbonaat platen, 3 mm dik	pagina 19
Lastent / lasparasol		bescherming tegen laslicht
Lastent		pagina 21
Lasparasol		pagina 21
Lasschermen		bescherming tegen laslicht
Overzicht lasschermen		pagina 23
Robusto lasscherm		pagina 25
Omnium lasscherm		pagina 29
Sprint lasscherm		pagina 33
Gazelle lasscherm		pagina 35



Lasdekens		bescherming tegen spatten en vonken
Overzicht lasdekens		pagina 39
Lasdekens	piektemperatuur 550°C tot 1.300 °C	pagina 41
Isolatie producten		bescherming tegen spatten en vonken
Laskussens		pagina 49
Beschermdekens en hoezen		pagina 49
Isolatiemanchetten		pagina 49
Isolatiedekens		pagina 49
Blusdekens		pagina 49
Slijpgordijnen en slijplamellen		bescherming tegen spatten en vonken
Slijpgordijnen	folie gordijnen 0,40 mm dik	pagina 51
Slijplamellen	stroken gordijnen 2 / 3 mm dik	pagina 53



Lascabines uit geluiddempende wanden

bescherming tegen geluid

Sonic lascabines	pagina 59
Werkplaatsinrichting	pagina 67

Slijpcabines uit geluiddempende wanden

bescherming tegen geluid

Sonic slijpcabines	pagina 63
--------------------	-----------

Lastafel

cabine inrichting

Lastafel	pagina 69
----------	-----------

Sonic speciale constructies

bescherming tegen geluid

Sonic specials	pagina 64
----------------	-----------

Lascabines uit laslamellen of lasgordijnen

cabinebouw

Zwenkarmen	pagina 73
Staanders	pagina 75
Rail	pagina 77
Buis	pagina 78
Kabelproller	pagina 79
Oprolgordijn	pagina 79

Referenties

Projectfoto's	pagina 81
---------------	-----------



Glasheldere gordijnen en lamellen

bescherming tegen tocht en stof

Stofgordijnen	1400 x 0,40 mm, kleurloos	pagina 91
Tochtlamellen	300 x 2 mm, 300 x 3 mm, kleurloos	pagina 91
Industriegordijnen		pagina 93

Wijzigingen in modellen, uitvoeringen of maten zijn onder voorbehoud.
Productie met een voorbehouden tolerantie op de opgegeven maten.
Reclames binnen 8 dagen na uitlevering, retouren alleen na telefonisch overleg, schoon, ongebruikt en in originele verpakking. Speciaal op maat gemaakte producten kunnen niet retour genomen worden.

Leading in welding safety



3 Cepro International B.V. - Catalogus 2010 - www.cepro.eu



Cepro Deutschland GmbH
Duisburg - Duitsland



Cepro Sarl
Lille - Frankrijk



Cepro International B.V.
Rijen - Nederland



Laslicht

Spatten en vonken

Geluidsoverlast

www.cepro.eu

4



Constructies

Referenties

Laslicht

**Blootstelling aan laslicht is gevaarlijk.
Cepro transparante lasgordijnen en
laslamellen beschermen
omstanders hiertegen.**

5 Cepro International B.V. - Catalogus 2010 - www.cepro.eu



Cepro biedt een uitgebreid programma producten op het gebied van laslichtfiltratie die allen schadelijk laslicht filteren.

Alle Cepro producten zijn goedgekeurd volgens de Europese norm EN-1598 en worden via regelmatige audits herkeurd en opnieuw gecertificeerd. Dit geeft u de garantie van een altijd veilig product.

Deze norm legt eisen vast op het gebied van:

- Filtratie van schadelijke Ultraviolette (UV) stralingen en het nog net zichtbare blauwe licht.
- UV stabiliteit, een goedgekeurd Cepro product garandeert hierdoor op lange termijn zijn filterende eigenschappen.
- Vlamdovendheid; in het geval een Cepro gordijn vlam vat zal het materiaal na het wegnemen van de vuurbron vanzelf doven.

Cepro producten bieden dus bescherming. Hierdoor krijgen men geen lasogen, staar, verbrande huid en ontstaat een veilige omgeving voor omstanders. Toepassing van Cepro producten reduceren het ziekteverzuim en zorgen daarmee voor een substantiële kostenbesparing.

Cepro levert drie kleuren transparante lasgordijnen: Cepro Orange-CE, Cepro Bronze-CE en Cepro Green-6. Al deze kleurentypen geven een uitstekende filtering tegen schadelijk laslicht en bieden tevens bescherming tegen hinderlijk (niet schadelijk) laslicht. Goed zicht op de werkplek maakt deze niet alleen veiliger maar neemt ook een gevoel van isolement van de lasser zelf weg.

Voorts biedt Cepro de kleur Green-9. Afschermingen van dit materiaal zijn niet-doorzichtig en uitermate geschikt voor het afscheiden van diverse afzonderlijke laswerkplekken, zonder dat de lassers hinder van elkaars werkzaamheden ondervinden.



Lasgordijnen	7
Laslamellen	11
Harmonicasysteem	15
Lassheet	17
Impact	19
Lastent / lasparasol	21
Robusto lasscherm	25
Omnium lasscherm	29
Sprint lasscherm	33
Gazelle lasscherm	35



Het Cepro programma omvat een groot aantal product variëteiten zoals:

- Flexibele gordijnen voor het afschermen van grote 'oppervlakken'.
- Lamellen (2 of 3 mm dik) voor toepassing in situaties waarbij een mechanische belastbaarheid vereist is en doorvoer van materiaal zoals lange werkstukken op elke willekeurige plek moet kunnen plaatsvinden.
- Één mm dikke sheets voor grote oppervlakken met de mogelijkheid van doorvoer van materialen op elke plek.
- Impact harde slagvaste platen (3 mm dikte) als zichtvenster in bijvoorbeeld een lascabine of robotafscherming.

Elk van deze Cepro-producten is ontwikkeld voor toepassing in specifieke werkomstandigheden voor een optimale werkplek inrichting.

Lasgordijnen EN-1598



7 Cepro International B.V. - Catalogus 2010 - www.cepro.eu



Lasgordijnen zijn bedoeld voor toepassing in werkplaatsen waar omstanders beschermd moeten worden tegen de gevaarlijke stralingen die vrijkomen bij de werkzaamheden van de lasser. Ze bieden bescherming tegen het gevaarlijke blauwe licht en de Ultra Violette (UV) stralingen.

Ook bieden gordijnen aan de lasser zelf, bescherming tegen reflectie van het laslicht. Cepro heeft in haar programma vier kleurvarianten in lasgordijnen, die allen voldoen aan de Europese norm voor lasgordijnen EN-1598. De kleuren zijn Orange-CE, Bronze-CE, Green-6 en Green-9.

Met uitzondering van Green-9 zijn alle varianten doorzichtig waardoor een goed zicht op de werkplek mogelijk blijft; dit bevordert de veiligheid en voorkomt een

gevoel van isolement voor de lasser. Deze doorzichtige afschermingen kunnen in vrijwel alle werksituaties worden toegepast. Green-9 wordt toegepast bij lasprocessen met zéér intense stralingen. Ook vindt het materiaal toepassing als afscheiding tussen diverse lassers onderling.

Lasgordijnen zijn zelfdovend en zijn derhalve bestand tegen lasvonken. Zij zijn echter niet geschikt als lasdeken en niet bestand tegen open vuur en intense hitte. Lasgordijnen bieden visuele bescherming tegen gevaarlijke straling, maar zijn niet geschikt voor toezicht op laswerkzaamheden of als vervanger voor lashelmen. De genoemde straling kan lasogen veroorzaken en bij langdurige blootstelling zelfs staar.



LASGORDIJNEN 140 CM BREED EN-1598

Alle kleuren Cepro lasgordijnen zijn goedgekeurd volgens de Europese norm voor lasgordijnen **EN-1598**. Cepro lasgordijnen zijn standaard 140 cm breed, **volledig omzoomd** en afgewerkt met 7 ophangogen aan één 140 cm zijde en drukknopen aan beide zijkanten. Ze worden geleverd **inclusief 7 gratis stalen haken**.

De eerstvolgende 3 afmetingen zijn scherp geprijsd per voordeelverpakking van 10 gordijnen.

Afmeting	Cepro Orange CE	Cepro Green-9	Cepro Green 6	Cepro Bronze CE
H. 160 cm x 140 cm per 10	16.15.16.0010	16.19.16.0010	16.16.16.0010	16.17.16.0010
H. 180 cm x 140 cm per 10	16.15.18.0010	16.19.18.0010	16.16.18.0010	16.17.18.0010
H. 200 cm x 140 cm per 10	16.15.20.0010	16.19.20.0010	16.16.20.0010	16.17.20.0010

H. 160 cm x 140 cm	16.15.16	16.19.16	16.16.16	16.17.16
H. 180 cm x 140 cm	16.15.18	16.19.18	16.16.18	16.17.18
H. 200 cm x 140 cm	16.15.20	16.19.20	16.16.20	16.17.20
H. 220 cm x 140 cm	16.15.22	16.19.22	16.16.22	16.17.22
H. 240 cm x 140 cm	16.15.24	16.19.24	16.16.24	16.17.24
H. 260 cm x 140 cm	16.15.26	16.19.26	16.16.26	16.17.26
H. 280 cm x 140 cm	16.15.28	16.19.28	16.16.28	16.17.28
H. 300 cm x 140 cm	16.15.30	16.19.30	16.16.30	16.17.30
Op maat gemaakt gordijn (voorwaarden zie pag. 10)	16.15.99	16.19.99	16.16.99	16.17.99

Cepro Clear slijpgordijnen (kleurloos transparant) vindt u op pagina 51.



LASGORDIJNEN 220 CM BREED EN-1598

Lasgordijnen met een standaard breedte van 220 cm, **volledig omzoomd** en afgewerkt met 11 ophangogen aan één 220 cm zijde en drukknopen aan beide zijkanten. Ze worden geleverd **inclusief gratis stalen haken**. **Met dit gordijn kunt u een werkende breedte van 200 cm afschermen.**

Afmeting	Cepro Orange CE	Cepro Green-9	Cepro Green 6	Cepro Bronze CE
H. 160 cm x 220 cm	18.15.16	18.19.16	18.16.16	18.17.16
H. 180 cm x 220 cm	18.15.18	18.19.18	18.16.18	18.17.18



LASGORDIJNEN MIX UITVOERING EN-1598

Lasgordijn gemaakt uit Cepro-Orange-CE en Cepro-Green-9 lasgordijn materiaal. Beide kleuren zijn goedgekeurd volgens de Europese norm voor lasgordijnen **EN-1598**. Mixgordijnen zijn standaard 150 cm. Verdeling van onder naar boven : 40 cm Cepro-Orange-CE + 120 cm Cepro-Green-9 + Cepro-Orange-CE completering tot de gewenste hoogte. Deze mixgordijnen zijn aan de zijkanten niet omzoomd, maar wel voorzien van drukknopen.

Afmeting

H. 160 cm x 150 cm	19.91.16
H. 180 cm x 150 cm	19.91.18
H. 200 cm x 150 cm	19.91.20

UV-GORDIJNEN 140 CM BREED

CEPRO YELLOW UV-GORDIJNEN, BESCHERMEN UITSLUITEND TEGEN UV-STRALING !

Cepro Yellow UV-gordijnen zijn standaard 140 cm breed, **volledig omzoomd** en afgewerkt met 7 ophangogen aan één 140 cm zijde en drukknopen aan beide zijkanten. Ze worden geleverd **inclusief 7 gratis stalen haken**.

Afmeting

H. 160 cm x 140 cm	16.11.16
H. 180 cm x 140 cm	16.11.18
H. 200 cm x 140 cm	16.11.20

Cepro Clear slijpgordijnen (kleurloos transparant) vindt u op pagina 51



OP MAAT GEMAAKTE GORDIJNEN

Alle beschikbare Cepro kleuren kunnen op maat gemaakt worden, precies volgens de wens van de klant. Hierbij valt te denken aan afmetingen die buiten onze standaard maten vallen of aan gordijnen met een speciale vorm of met bijvoorbeeld een uitsparing. Cepro is in staat om dergelijke gordijnen snel en tegen een scherpe prijs te leveren. Tenzij anders vermeldt worden onze op maat gemaakte gordijnen **volledig omzoomd** en voorzien van ophangogen aan één breedtezijde en drukknopen aan beide zijkanten.

Uitvoering

Cepro Orange-CE op maat gemaakt	16.15.99
Cepro Green-9 op maat gemaakt	16.19.99
Cepro Green-6 op maat gemaakt	16.16.99
Cepro Bronze-CE op maat gemaakt	16.17.99
Cepro Yellow op maat gemaakt	16.11.99
Cepro Clear op maat gemaakt	16.10.99



LASGORDIJNEN RONDOM OGEN EN-1598

Deze lasgordijnen zijn standaard 180 cm hoog, **volledig omzoomd** en afgewerkt met ophangogen aan de bovenzijde elke 25 cm, de overige zijdes elke 60 cm.

Afmeting	Cepro Orange CE	Cepro Green-9	Cepro Green 6	Cepro Bronze CE
H. 180 cm x 120 cm (6'X4')	14.05.04	14.09.04	14.06.04	14.07.04
H. 180 cm x 180 cm (6'X6')	14.05.06	14.09.06	14.06.06	14.07.06
Op maat gemaakt rondom ogen	14.05.99	14.09.99	14.06.99	14.07.99

GORDIJN ACCESSOIRES

Stalen karabijnhaak voor bevestiging aan staalkabel of runner	10.48.30
Kunststof gordijnhaak voor bevestiging om buis max. Ø 35 mm	10.48.40
Stalen gordijnhaak voor bevestiging om buis max. Ø 35 mm, set 7 stuks	10.48.50.0007
Zware stalen gordijnhaak voor om buis max. Ø 40 mm	10.48.55
Klik-in ogen, los geleverd, om zelf in gordijn te zetten	10.00.00
Messing ogen, in gordijn geperst	50.01.10
Kunststof ogen, in gordijn geperst	10.01.10

Voor meer informatie over onze bevestigingsmaterialen en andere constructiedelen kijkt u op pagina 77 + 78.



SPECIALE VOORWAARDEN VOOR OP MAAT GEMAAKTE GORDIJNEN

- aan één breedte-zijde elke 20 cm voorzien van kunststof ophangogen,
- rondom voorzien van een 5 cm brede zoom,
- indien gewenst, drukknopen aan beide hoogte (verticale) zijdes,
- de minimale afmeting die wordt berekend is 1 m²,
- de minimale lengte die wordt berekend per zijde is 100 cm,
- Vanwege de elasticiteit van het PVC materiaal, dient u rekening te houden met een tolerantie van 5 cm op de opgegeven maatvoering.
- De maximale afmeting per gordijn is ± 25 m² (wel schakelbaar tot grotere oppervlaktes)
- Speciaal op maat gemaakte gordijnen kunnen niet retour genomen worden.

Laslamellen EN-1598



11 Cepro International B.V. - Catalogus 2010 - www.cepro.eu



Laslamellen en lasgordijnen bieden elk dezelfde visuele bescherming. De keuze wordt bepaald door de mechanische belasting waaraan de afscherming bloot gesteld wordt. Wanneer er sprake is van een grote of regelmatige mechanische belasting verdient het de aanbeveling lamellen toe te passen.

Laslamellen hebben een dikte van 2 of 3 mm en een breedte van 300 mm. De lamellen kunnen desgewenst op maat gesneden en geponst worden. Laslamellen kunnen ook op hele rollen (lengte 50 meter) of gedeeltes daarvan geleverd worden. Voor de ophanging van de lamellen is een kunststof ophangclip leverbaar die past over een buis van maximaal \varnothing 35 mm.

Cepro heeft in haar programma vier kleurvarianten in laslamellen, die allen voldoen aan de Europese norm

voor laslamellen EN-1598. De kleuren zijn: Orange-CE, Bronze-CE, Green-6 en Green-9. Met uitzondering van Green-9 zijn alle varianten doorzichtig waardoor een goed zicht op de werkplek mogelijk blijft; dit bevordert de veiligheid en voorkomt een gevoel van isolement voor de lasser.

Laslamellen zijn zelfdovend en zijn derhalve bestand tegen lasvonken. Zij zijn echter niet geschikt als lasdekken en niet bestand tegen open vuur en intense hitte. Laslamellen bieden visuele bescherming tegen gevaarlijke straling die vrijkomt tijdens het lassen, maar zijn niet geschikt voor toezicht op laswerkzaamheden of als vervanging voor lashelmen. De genoemde straling kunnen lasogen veroorzaken en bij langdurige blootstelling zelfs staar.



LASLAMELLEN OP ROL EN-1598

Alle kleuren Cepro laslamellen zijn goedgekeurd volgens de Europese norm voor laslamellen **EN-1598**. Laslamellen hebben een rollengte van 50 meter. Lamellen worden toegepast in situaties met een grote of regelmatige mechanische belasting.

CEPRO ORANGE-CE LASLAMELLEN

300 x 2 mm niet gesneden per meter	26.25.02
300 x 2 mm niet gesneden volle rol	26.25.02.0050
300 x 3 mm niet gesneden per meter	26.25.03
300 x 3 mm niet gesneden volle rol	26.25.03.0050

CEPRO GREEN-9 LASLAMELLEN

300 x 2 mm niet gesneden per meter	26.29.02
300 x 2 mm niet gesneden volle rol	26.29.02.0050
300 x 3 mm niet gesneden per meter	26.29.03
300 x 3 mm niet gesneden volle rol	26.29.03.0050

CEPRO GREEN-6 LASLAMELLEN

300 x 2 mm niet gesneden per meter	26.26.02
300 x 2 mm niet gesneden volle rol	26.26.02.0050

CEPRO BRONZE-CE LASLAMELLEN

300 x 2 mm niet gesneden per meter	26.27.02
300 x 2 mm niet gesneden volle rol	26.27.02.0050



LASLAMELLEN OP MAAT GESNEDEN EN-1598

CEPRO ORANGE-CE LASLAMELLEN

300 x 2 mm op maat gesneden en geponst volgens Cepro gatenpatroon, minimale lengte 150 cm	26.25.02.91
300 x 3 mm op maat gesneden en geponst volgens Cepro gatenpatroon, minimale lengte 150 cm	26.25.03.91

CEPRO GREEN-9 LASLAMELLEN

300 x 2 mm op maat gesneden en geponst volgens Cepro gatenpatroon, minimale lengte 150 cm	26.29.02.91
300 x 3 mm op maat gesneden en geponst volgens Cepro gatenpatroon, minimale lengte 150 cm	26.29.03.91

CEPRO GREEN-6 LASLAMELLEN

300 x 2 mm op maat gesneden en geponst volgens Cepro gatenpatroon, minimale lengte 150 cm	26.26.02.91
---	-------------

CEPRO BRONZE-CE LASLAMELLEN

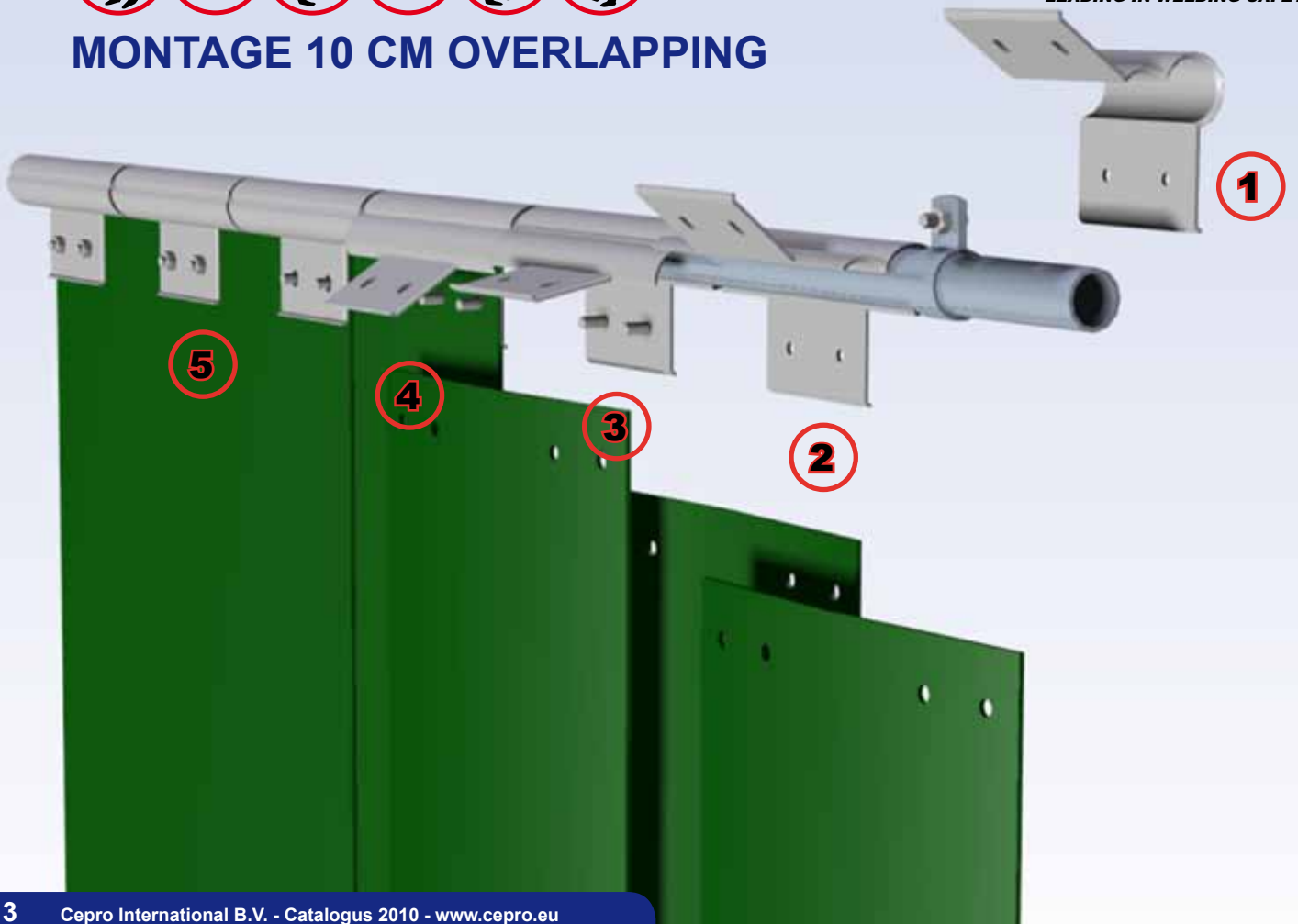
300 x 2 mm op maat gesneden en geponst volgens Cepro gatenpatroon, minimale lengte 150 cm	26.27.02.91
---	-------------

De grondstof voor lamellen is zacht, elastisch pvc. De lamellen worden dan ook geproduceerd met een maximale tolerantie van + of - 5 cm op de opgegeven maatvoering !

Indien gewenst kunnen wij 5 cm extra lengte leveren en kunnen de lamellen na ophanging zelf op de juiste lengte worden gesneden.



MONTAGE 10 CM OVERLAPPING



STAPPENPLAN MONTAGE LAMELLEN

- 1 Open de clip op de daarvoor bestemde vouwlijn.
- 2 Duw de geopende clip over de buis heen.
- 3 Daarna de meegeleverde bouten door de beide ronde gaten in de clip heen duwen.
- 4 De lamellen kunnen nu overlappend over de bouten geschoven worden. De lamellen beurtelings met de holle in de bolle zijde monteren. Voor overlapping van 10 cm beide voorgestane gaten gebruiken, bij een overlapping van 5 cm alleen het buitenste gat gebruiken.
- 5 Daarna de clips sluiten en de moeren op de bouten bevestigen en stevig aandraaien.
- 6 Bij een overlapping van 5 cm kunt u nu de opvulstukjes in de overgebleven ruimte tussen de clips schuiven.

Calculatieschema voor lamelafschermingen met een overlapping van 100 mm (66%)

Breedte afscherming (mm)	900	1100	1300	1500	1700	1900	2100	2300	2500	2700	2900	3100	3300	3500	3700	3900	4100	4300	4500	4700	4900	5100	5300	5500	5700	5900	6100	6300	6500
Aantal lamellen	4	5	6	7	8	9	10	11	12	13	14	15	16	17	18	19	20	21	22	23	24	25	26	27	28	29	30	31	32
Aantal standaard clips	3	4	5	6	7	7	8	9	10	11	12	12	13	14	15	16	16	17	18	19	20	20	21	22	23	24	24	25	26
Aantal blok clips	2	2	2	2	2	3	3	3	3	3	3	4	4	4	4	4	5	5	5	5	5	6	6	6	6	6	7	7	7
Aantal opvulstukjes	2	2	2	2	2	4	4	4	4	4	4	6	6	6	6	6	8	8	8	8	8	10	10	10	10	10	12	12	12



MONTAGE 5 CM OVERLAPPING

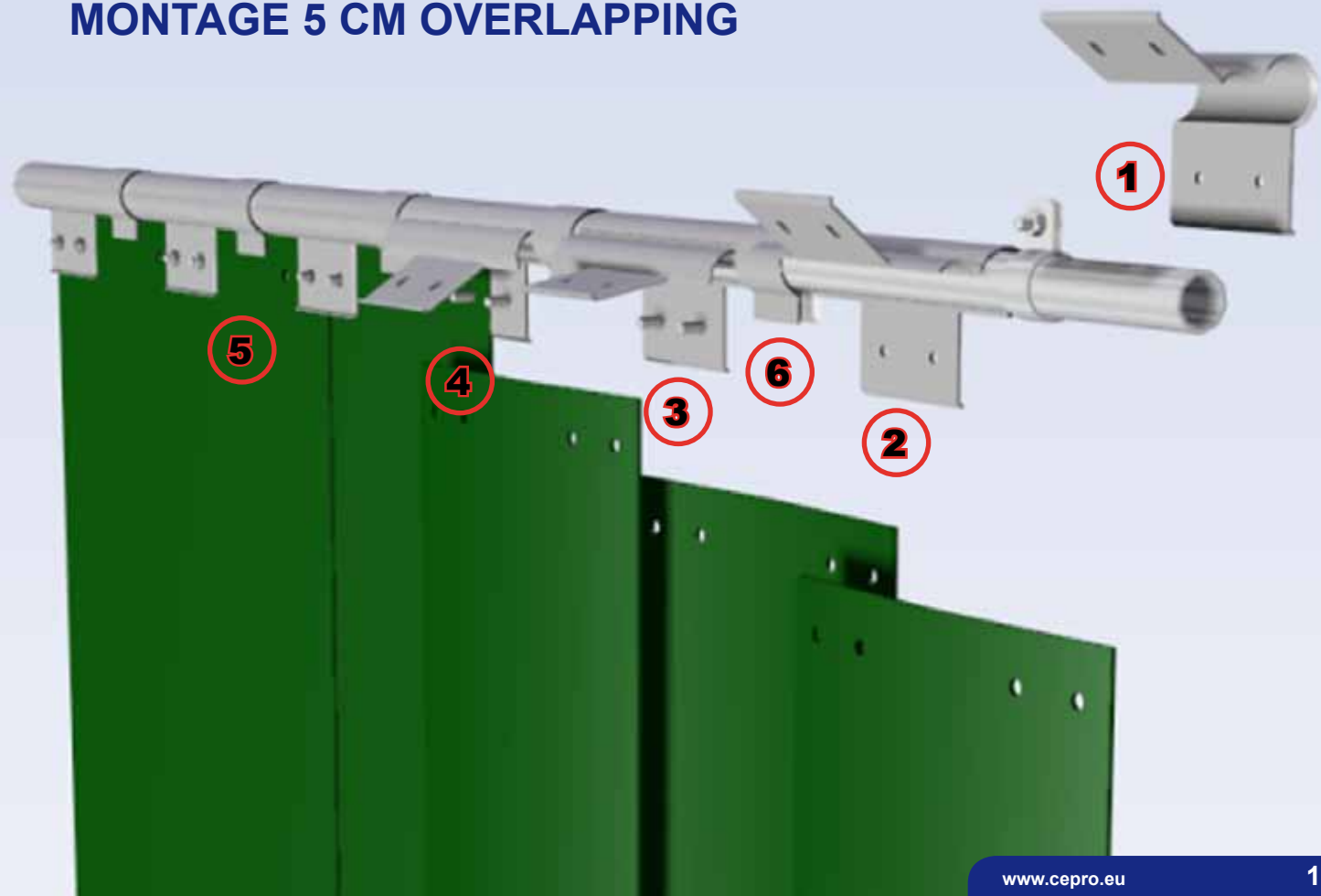
Laslicht

Spatten en vonken

Geluidsoverlast

Constructies

Referenties



www.cepro.eu

14



LAMELLEN OPHANGCLIPS

Standaard ophangclip

20.11.01

Blokclip, te gebruiken als eerste clip bij een afscherming of bij een steunpunt

20.11.09

Opvulstukje, voor ophanging bij 5 cm overlapping en gebruik bij steunpunt i.c.m. blokclip

20.11.90



20.11.01



20.11.09



20.11.90

Calculatieschema voor lamelafschermingen met een overlapping van 50 mm (33%)

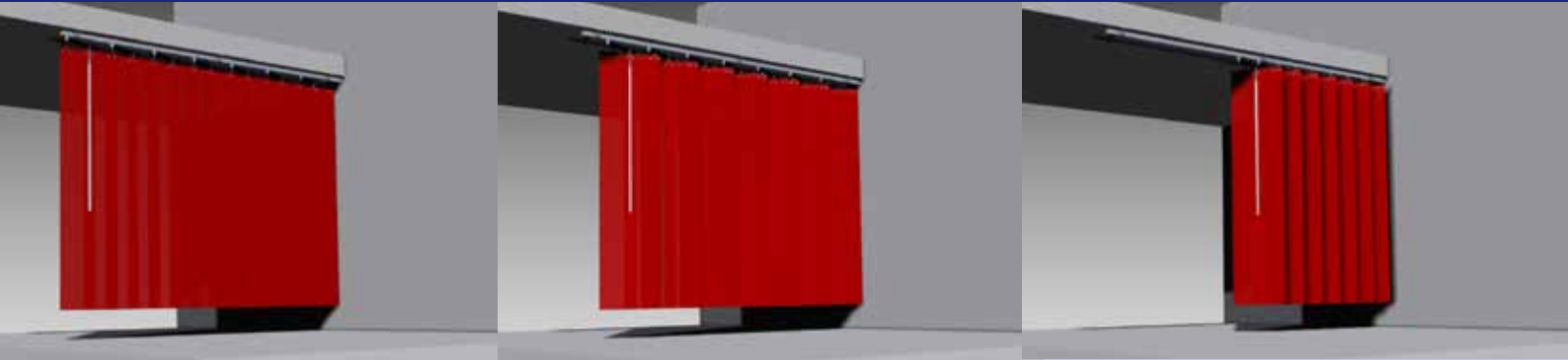
Breedte afscherming (mm)	800	1050	1300	1550	1800	2050	2300	2550	2800	3050	3300	3550	3800	4050	4300	4550	4800	5050	5300	5550	5800	6050	6300	6550	6800	7050	7300	7550	7800
Aantal lamellen	3	4	5	6	7	8	9	10	11	12	13	14	15	16	17	18	19	20	21	22	23	24	25	26	27	28	29	30	31
Aantal standaard clips	2	3	4	5	6	7	8	9	10	11	12	13	14	15	16	17	18	19	20	21	22	23	24	25	26	27	28	29	30
Aantal blok clips	2	2	2	2	2	2	2	2	2	2	2	2	2	2	2	2	2	2	2	2	2	2	2	2	2	2	2	2	2
Aantal opvulstukjes	4	5	6	7	8	9	10	11	12	13	14	15	16	17	18	19	20	21	22	23	24	25	26	27	28	29	30	31	32



HARMONICASYSTEEM LAMELLEN



15 Cepro International B.V. - Catalogus 2010 - www.cepro.eu



Nieuw in ons programma is het harmonicasysteem voor lamellen. Met dit systeem kunt u een afscherming, die gemonteerd is in de dag, bijna volledig openen. In een standaard systeem met een dubbele rail en 2 lamelsets is namelijk slechts 50% van de opening te gebruiken.

Het hele systeem is eenvoudig te bedienen. Bij een gesloten systeem hangen de lamellen overlappend naast elkaar in de opening. Als men het systeem bediend, dan draaien de lamellen per set van 2 stuks naar een positie van 90°. Gelijktijdig schuift het hele systeem naar de zijkant van de opening. Hier neemt het hele pakket lamellen slechts een minimale ruimte in, hierdoor kan de ontstane opening optimaal benut worden.

Wilt u meer informatie over dit systeem of wenst u een vrijblijvende offerte, neem dan contact op met onze afdeling verkoop.

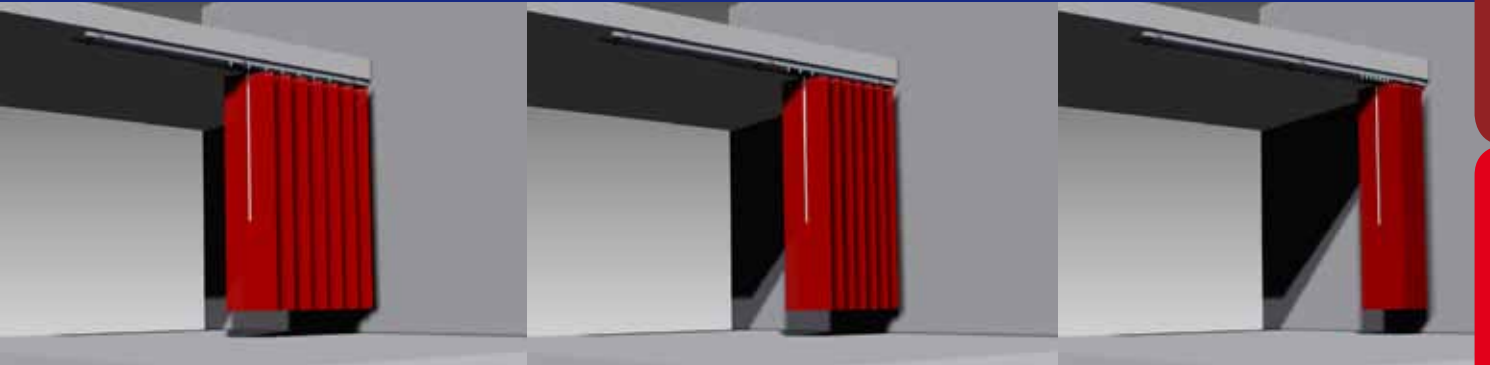


HARMONICASYSTEEM LAMELLEN



www.cepro.eu

16



Laslicht

Spatten en vonken

Geluidsoverlast

Constricties

Referenties

Lassheet EN-1598

17

Cepro International B.V. - Catalogus 2010 - www.cepro.eu



Laslamellen en lassheet bieden elk dezelfde visuele bescherming. De keuze wordt bepaald door de mechanische belasting waaraan de afscherming bloot gesteld wordt. Lassheet is een economisch alternatief voor laslamellen, het is uitermate geschikt voor brede afschermingen, met een geringe hoogte.

Lassheet heeft een breedte van 570 mm en een dikte van 1 mm. Het sheet wordt geleverd in een speciale standaard verpakking van 4 stuks geschikt voor een werkbreedte van 200 cm, inclusief RVS ophangringen. Lassheet kan tevens op hele rollen, van 50 strekkende meter, geleverd worden.

Cepro-lassheet is leverbaar in de kleuren Cepro Orange-CE, Cepro Green-9, Cepro Green-6 en Cepro Bronze-CE. Deze kleuren voldoen allen aan de Europese norm voor laslamellen; EN-1598.

Cepro-lassheet is zelfdovend en is derhalve bestand tegen lasvonken. Het lassheet is echter niet geschikt als lasdeken en niet bestand tegen open vuur en intense hitte. Lassheet biedt bescherming tegen gevaarlijke straling die vrijkomt tijdens het lassen, maar is niet geschikt voor toezicht op laswerkzaamheden of als vervanging voor lashelmen. De genoemde stralingen kunnen lasogen veroorzaken en bij langdurige blootstelling zelfs staar.



LASSHEET 570 X 1 MM EN-1598

Lassheets kunnen als hele rol, of op maat gesneden en geponst geleverd worden. De rollengte is 50 meter. Het onderstaande sheetmateriaal biedt bescherming tegen lassen. Alle kleuren goedgekeurd volgens EN-1598. De geconfectioneerde lassheets worden in papier opgerold geleverd.

Cepro Orange-CE Lassheet, oranje-rood transparant

570 x 1 mm lassheet, rollengte 50 meter 22.15.01

Cepro Orange-CE geconfectioneerde lassheet **verpakt per 4 stuks, inclusief ophangringen**

Cepro Orange-CE, 570 x 1 x 1.600 mm, werkbreedte 2.000 mm 22.15.16.0004

Cepro Orange-CE, 570 x 1 x 1.800 mm, werkbreedte 2.000 mm 22.15.18.0004

Cepro Orange-CE, 570 x 1 x 2.000 mm, werkbreedte 2.000 mm 22.15.20.0004

Cepro Orange-CE, 570 x 1 x 2.200 mm, werkbreedte 2.000 mm 22.15.22.0004

Cepro Green-9 Lassheet, mat groen, niet transparant

570 x 1 mm lassheet, rollengte 50 meter 22.19.01

Cepro Green-9 geconfectioneerde lassheet **verpakt per 4 stuks, inclusief ophangringen**

Cepro Green-9, 570 x 1 x 1.600 mm, werkbreedte 2.000 mm 22.19.16.0004

Cepro Green-9, 570 x 1 x 1.800 mm, werkbreedte 2.000 mm 22.19.18.0004

Cepro Green-9, 570 x 1 x 2.000 mm, werkbreedte 2.000 mm 22.19.20.0004

Cepro Green-9, 570 x 1 x 2.200 mm, werkbreedte 2.000 mm 22.19.22.0004



Cepro Green-6 Lassheet, groen, transparant

570 x 1 mm lassheet, rollengte 50 meter 22.16.01

Cepro Green-6 geconfectioneerde lassheet **verpakt per 4 stuks, inclusief ophangringen**

Cepro Green-6, 570 x 1 x 1.600 mm, werkbreedte 2.000 mm 22.16.16.0004

Cepro Green-6, 570 x 1 x 1.800 mm, werkbreedte 2.000 mm 22.16.18.0004

Cepro Green-6, 570 x 1 x 2.000 mm, werkbreedte 2.000 mm 22.16.20.0004

Cepro Green-6, 570 x 1 x 2.200 mm, werkbreedte 2.000 mm 22.16.22.0004

Cepro Bronze-CE Lassheet, bronze, transparant

570 x 1 mm lassheet, rollengte 50 meter 22.17.01

Cepro Bronze-CE geconfectioneerde lassheet **verpakt per 4 stuks, inclusief ophangringen**

Cepro Bronze-CE, 570 x 1 x 1.600 mm, werkbreedte 2.000 mm 22.17.16.0004

Cepro Bronze-CE, 570 x 1 x 1.800 mm, werkbreedte 2.000 mm 22.17.18.0004

Cepro Bronze-CE, 570 x 1 x 2.000 mm, werkbreedte 2.000 mm 22.17.20.0004

Cepro Bronze-CE, 570 x 1 x 2.200 mm, werkbreedte 2.000 mm 22.17.22.0004

Impact EN-1598

19 Cepro International B.V. - Catalogus 2010 - www.cepro.eu



Het Cepro Impact materiaal is bedoeld voor toepassing in werkplaatsen waar omstanders beschermd moeten worden tegen de gevaarlijke stralingen die vrijkomen bij laswerkzaamheden. Het materiaal biedt bescherming tegen het gevaarlijke blauwe licht en Ultra Violette (UV) stralingen.

Cepro Impact is een hard slagvast materiaal gemaakt van polycarbonaat. Het materiaal kan bijvoorbeeld worden gebruikt bij de afscherming rond een lasrobot of als zichtvenster in een lascabine. Het materiaal is niet geschikt als vervanger van een lasruit en dient uitsluitend voor ruimte afscherming.

Cepro Impact is 3 mm dik en verkrijgbaar in de twee standaard afmetingen 2050 x 1250 mm of 1025 x 1250 mm. Het Cepro Impact materiaal kan tevens op de door u gewenste afmetingen worden gezaagd. Het materiaal is verkrijgbaar in de kleuren Bronze en Green.



Voor Impact gelden aangepaste leveringsvoorwaarden. De verzendkosten worden namelijk per order bepaald en apart berekend.

IMPACT

Impact is een hard slagvast materiaal gemaakt van polycarbonaat, bedoeld ter afscherming van o.a. lasrobots. Impact vormt een ideale combinatie tussen visuele bescherming en een fysieke barrière.

Impact Bronze 2050 x 1250 mm	28.27.01
Impact Bronze 1025 x 1250 mm	28.27.05

Impact Green 2050 x 1250 mm	28.29.01
Impact Green 1025 x 1250 mm	28.29.05

Impact op maat zagen, éénmalige zaagkosten onafhankelijk van het aantal platen. Minimale zaagmaat 50 x 30 cm.	20.95.28.0001
---	---------------

Cepro levert op aanvraag complete constructies inclusief Impact zichtvensters, voor meer informatie kunt u onze afdeling verkoop raadplegen.



Lastent Lasparasol



21 Cepro International B.V. - Catalogus 2010 - www.cepro.eu



Er zijn 2 verschillende lastenten beschikbaar, een huisjesmodel en een sheltermodel.

Het huisjesmodel tent heeft een breedte van 1900 mm, een diepte van 2000 mm, een zijhoogte van 2000 mm en een middenhoogte van 2200 mm. Het doek van de tent is PVC doek mat wit en is zelfdovend volgens de Franse normering M2. Het doek heeft een gewicht van 570 gram per vierkante meter. De tent is aan de voor en achterzijde afsluitbaar door middel van een lus sluiting. De tent is rondom voorzien van een slikrand van 200 mm. Het frame van de tent wordt vervaardigd uit gegalvaniseerde buizen met een diameter van 25 mm.

Het sheltermodel tent heeft een breedte van 1870 mm, een diepte van 2000 mm en een middenhoogte van 1550 mm. De eigenschappen van het doek en frame van de sheltertent zijn gelijk aan die van het huisjesmodel.

Op aanvraag leveren wij ook tenten in afwijkende maten en/of kleuren. Neem hiervoor contact op met onze afdeling verkoop.

Cepro lasparasols beschermen u tegen allerlei weersinvloeden. Ze zijn gemaakt van vlamvertragend en waterafstotend canvas doek. Verder zijn onze parasols voorzien van een kantelmechanisme. De uiteinden van de ribben zijn beschermt met een beschermdop. Een tas en reparatieset zijn tevens inbegrepen.



LASTENT

Cepro lastenten zijn uitermate geschikt voor werkzaamheden in de open lucht. In de tent is men goed beschermt tegen weersinvloeden van buitenaf. Arbeidsomstandigheden worden verbeterd en daardoor reduceert het ziekteverzuim.

Lastent huisjesmodel hoogte 200/220 cm, breedte 190 cm, diepte 200 cm	91.20.11
Tentdoek lastent huisjesmodel, complete cover exclusief frame	90.20.11
Frame lastent huisjesmodel	90.20.00

Lastent sheltermodel hoogte 155 cm, breedte 187 cm, diepte 200 cm	91.11.11
Tentdoek lastent sheltermodel, complete cover exclusief frame	90.11.11
Frame lastent sheltermodel	90.11.00



LASPARASOL

Ze zijn gemaakt van vlamvertragend en waterafstotend canvas doek. Verder zijn onze parasols voorzien van een kantelmechanisme. De uiteinden van de ribben zijn beschermt met een beschermdop.

Lasparasol canvas Ø 200 cm, kleur groen	93.21.20
Lasparasol canvas Ø 300 cm, kleur groen	93.71.20

Cepro Lasschermen



23 Cepro International B.V. - Catalogus 2010 - www.cepro.eu



Om lassers op een veilige manier van hun omgeving af te screenen, zonder de lasser 'op te sluiten' in een gesloten ruimte, zijn er diverse mogelijkheden.

Naast de uitgebreide mogelijkheden die Cepro biedt tot het bouwen van een lascabine in een vaste opstelling is het mogelijk en soms wenselijk te werken met verplaatsbare lasschermen.

Wanneer regelmatig op verschillende plaatsen gewerkt moet worden of wanneer flexibiliteit in de indeling van de werkruimte vereist is, kan een afscherming met verplaatsbare schermen een alternatief vormen.

Ook wanneer niet continu laswerk verricht wordt, biedt een scherm uitkomst; nadat het werk gedaan is kan het scherm snel van de werkvloer gehaald worden.



CEPRO LASSCHERMEN

Het Cepro programma in lasschermen is onderverdeeld in 4 productgroepen welke zijn afgestemd op diverse toepassingsgebieden. In het onderstaande schema vindt u de specifieke eigenschappen van de 4 verschillende types Cepro lasschermen.

	Robusto	Omnium	Sprint	Gazelle
	pagina 25	pagina 29	pagina 33	pagina 35
Verrijdbaar	ja	ja	optie	nee
Toepassing	zwaar	middel	middel/licht	licht
Zijarmen	ja	ja	nee	nee
Gordijnen	ja	ja	ja	ja
Lamellen	ja	ja	nee	nee
Lassheet 1mm	ja	ja	ja	nee
Atlas gordijn	ja	ja	nee	nee
Sonic gordijn	ja	nee	nee	nee
Hoogte	210 cm	200 cm	200 cm	200 cm
Breedte middenkader	215 cm	215 cm	200 cm	200 /140 cm
Hoogte gordijn/lamel	180 cm	160 cm	160 cm	170 cm
Afm. verpakking	220x16x6 cm	210x16x6 cm	200x10x10 cm	120x10x20 cm
Afmeting profiel	50x30x2 mm	40x30x2 mm	30x30x2 mm	-
Afmeting buis	35x2,5 mm	30x2 mm	22x1 mm	25x1 mm
Gewicht basisscherm	25 kg.	16 kg.	14 kg.	7 kg.
Afwerking frame	poedercoating	poedercoating	poedercoating	gegalvaniseerd
Kleur frame	RAL7035	RAL7035	RAL3020	-

Robusto Lasscherm



25 Cepro International B.V. - Catalogus 2010 - www.cepro.eu



Het Cepro Robusto programma omvat een serie schermen van zéér hoge kwaliteit. De schermen zijn gemaakt uit ronde buis (35x2,5 mm) en rechthoekige buis (50x30x2 mm) en worden afgewerkt in een grijze poedercoating RAL 7035.

De Cepro Robusto schermen zijn leverbaar in de volgende uitvoeringen:

Drieluik scherm

Hoogte 210 cm, breedte 355 cm; middenkader 215 cm, met 2 zwenkarmen van elk 70 cm.

Extra Large Drieluik scherm

Hoogte 210 cm breedte 435 cm; middenkader 215 cm, met 2 zwenkarmen van elk 110 cm.

Enkelvoudig scherm

Hoogte 210 cm, breedte 215 cm

Vast scherm

Hoogte 200 cm, breedte 215 cm

Alle schermen, behalve het vaste scherm, zijn voorzien van 4 zwenkwieken waarvan 2 met rem.

De Cepro Robusto schermen kunnen geleverd worden met gordijnen en lamellen in alle leverbare kleuren alsmede met hittewerend Atlas doek of een geluiddempend Sonic gordijn.



ROBUSTO LASSCHERM

DRIELUIKSCHERM 355 CM BREED

Hoogte 210 cm, breedte middenkader 215 cm, uitgerust met 2 zwenkarmen van elk 70 cm. Verrijdbaar door middel van 4 zwenkwielen, Ø 75 mm, waarvan 2 met rem.



Uitvoering met Cepro lasgordijnen, gordijnhoogte 180 cm

Robusto Drieluikscherm, met Cepro Orange-CE gordijnen	36.31.15
Robusto Drieluikscherm, met Cepro Green-9 gordijnen	36.31.19
Robusto Drieluikscherm, met Cepro Bronze-CE gordijnen	36.31.17
Robusto Drieluikscherm, met Cepro Green-6 gordijnen	36.31.16



Uitvoering met Cepro laslamellen, 300 x 2 mm, lamellenlengte 180 cm

Robusto Drieluikscherm, met Cepro Orange-CE lamellen	36.31.25
Robusto Drieluikscherm, met Cepro Green-9 lamellen	36.31.29
Robusto Drieluikscherm, met Cepro Bronze-CE lamellen	36.31.27
Robusto Drieluikscherm, met Cepro Green-6 lamellen	36.31.26



DRIELUIKSCHERM EXTRA-LARGE 435 CM BREED

Hoogte 210 cm, breedte middenkader 215 cm, uitgerust met 2 zwenkarmen van elk 110 cm. Verrijdbaar door middel van 4 zwenkwielen, Ø 75 mm, waarvan 2 met rem.



Uitvoering met Cepro lasgordijnen, gordijnhoogte 180 cm

Robusto Drieluikscherm XL, met Cepro Orange-CE gordijnen	36.31.65
Robusto Drieluikscherm XL, met Cepro Green-9 gordijnen	36.31.69
Robusto Drieluikscherm XL, met Cepro Bronze-CE gordijnen	36.31.67
Robusto Drieluikscherm XL, met Cepro Green-6 gordijnen	36.31.66



Uitvoering met Cepro laslamellen, 300 x 2 mm, lamellenlengte 180 cm

Robusto Drieluikscherm XL, met Cepro Orange-CE lamellen	36.31.75
Robusto Drieluikscherm XL, met Cepro Green-9 lamellen	36.31.79
Robusto Drieluikscherm XL, met Cepro Bronze-CE lamellen	36.31.77
Robusto Drieluikscherm XL, met Cepro Green-6 lamellen	36.31.76



ROBUSTO LASSCHERM

ENKEL SCHERM, VERRIJDBAAR 215 CM BREED

Hoogte 210 cm, breedte 215 cm. Verrijdbaar door middel van 4 zwenkwielen, Ø 75 mm, waarvan 2 met rem.



Uitvoering met Cepro lasgordijnen, gordijnhoogte 180 cm

Robusto Enkel scherm, met Cepro Orange-CE gordijnen	36.32.15
Robusto Enkel scherm, met Cepro Green-9 gordijnen	36.32.19
Robusto Enkel scherm, met Cepro Bronze-CE gordijnen	36.32.17
Robusto Enkel scherm, met Cepro Green-6 gordijnen	36.32.16



Uitvoering met Cepro laslamellen, 300 x 2 mm, lamellenlengte 180 cm

Robusto Enkel scherm, met Cepro Orange-CE lamellen	36.32.25
Robusto Enkel scherm, met Cepro Green-9 lamellen	36.32.29
Robusto Enkel scherm, met Cepro Bronze-CE lamellen	36.32.27
Robusto Enkel scherm, met Cepro Green-6 lamellen	36.32.26



VAST SCHERM, NIET-VERRIJDBAAR 215 CM BREED

Hoogte 200 cm, breedte 215 cm. Niet verrijdbaar !



Uitvoering met Cepro lasgordijnen, gordijnhoogte 180 cm

Robusto Vast scherm, met Cepro Orange-CE gordijnen	36.33.15
Robusto Vast scherm, met Cepro Green-9 gordijnen	36.33.19
Robusto Vast scherm, met Cepro Bronze-CE gordijnen	36.33.17
Robusto Vast scherm, met Cepro Green-6 gordijnen	36.33.16



Uitvoering met Cepro laslamellen, 300 x 2 mm, lamellenlengte 180 cm

Robusto Vast scherm, met Cepro Orange-CE lamellen	36.33.25
Robusto Vast scherm, met Cepro Green-9 lamellen	36.33.29
Robusto Vast scherm, met Cepro Bronze-CE lamellen	36.33.27
Robusto Vast scherm, met Cepro Green-6 lamellen	36.33.26



ROBUSTO LASSCHERM

ACCESOIRES VOOR CEPRO ROBUSTO LASSCHERMEN

Zwenkarm 70 cm, universeel voor gordijnen en lamellen 2 mm dik	30.01.32.07
Zwenkarm 70 cm, inclusief gordijn hoogte 180 cm en kunststof haken	30.01.32.071?
Zwenkarm 70 cm, inclusief 3 lamellen 2 mm dik en 4 ophangclips	30.01.32.072?
Zwenkarm 110 cm, universeel voor gordijnen en lamellen 2 mm dik	30.01.32.11
Zwenkarm 110 cm, inclusief gordijn hoogte 180 cm en kunststof haken	30.01.32.111?
Zwenkarm 110 cm, inclusief 5 lamellen 2 mm dik en 6 ophangclips	30.01.32.112?
Koppelstuk 170 cm, universeel voor gordijnen en lamellen	30.02.32.17
Koppelstuk 170 cm, inclusief gordijn hoogte 180 cm en haken	30.02.32.171?
Koppelstuk 170 cm, inclusief 8 lamellen 2 mm dik en 9 ophangclips	30.02.32.172?
Koppelstuk 210 cm, universeel voor gordijnen en lamellen	30.02.32.21
Koppelstuk 210 cm, inclusief gordijn hoogte 180 cm en haken	30.02.32.211?
Koppelstuk 210 cm, inclusief 10 lamellen 2 mm dik en 11 ophangclips	30.02.32.212?
Wandscharnier voor alle Cepro Robusto zwenkarmen	80.10.08
Zwenkwiel met rem, Ø 75 mm	30.04.32.01
Zwenkwiel zonder rem, Ø 75 mm	30.04.32.00

Bij bestelling van een complete zwenkarm of compleet koppelstuk dient u de kleur van de lamellen of gordijnen te vermelden.



ROBUSTO SPECIALE UITVOERINGEN

	Robusto Drieluikscherm, met Atlas hittewerend doek, piektemperatuur 600 °C	36.31.31
	Robusto Drieluiksscherm, met Cepro Sonic geluidabsorberend gordijn	36.31.45
	Robusto Drieluikscherm XL, met Atlas hittewerend doek, piektemperatuur 600 °C	36.31.81
	Robusto Drieluiksscherm XL, met Cepro Sonic geluidabsorberend gordijn	36.31.95
	Robusto Enkel scherm, met Atlas hittewerend doek, piektemperatuur 600 °C	36.32.31
	Robusto Enkel scherm, met Cepro Sonic geluidabsorberend gordijn	36.32.45
	Robusto Vast scherm, met Atlas hittewerend doek, piektemperatuur 600 °C	36.33.31
	Robusto Vast scherm, met Cepro Sonic geluidabsorberend gordijn	36.33.45

Omnium Lasscherm



29 Cepro International B.V. - Catalogus 2010 - www.cepro.eu



Het Cepro Omnium programma omvat een serie stabiele en fraai afgewerkte schermen. De schermen zijn gemaakt uit ronde buis (30x2 mm) en vierkante buis (40x30x2mm) en worden afgewerkt in een grijze poedercoating RAL 7035.

De Cepro Omnium schermen zijn leverbaar in de volgende uitvoeringen:

Driedelig scherm

Hoogte 200 cm, breedte 375 cm, middenkader 215 cm, met 2 zwenkarmen van elk 80 cm.

Driedelig scherm XL

Hoogte 200 cm, breedte 435 cm, middenkader 215 cm, met 2 zwenkarmen van elk 110 cm.

Enkelvoudig scherm

Hoogte 200 cm, breedte 215 cm

Aanbouwdeel enkelvoudig scherm

Hoogte 200 cm, breedte 215 cm

De Cepro Omnium schermen kunnen geleverd worden met gordijnen, lamellen en lasheet in alle leverbare kleuren, alsmede met hittewerend Atlas doek.

Het scherm wordt als bouw pakket geleverd, verpakt in een stevige kartonnen doos.



OMNIUM LASSCHERM

ENKEL SCHERM 215 CM BREED

Hoogte 200 cm, breedte middenkader 215 cm. Verrijdbaar door middel van 4 zwenkwielen, Ø 50 mm, waarvan 2 met rem.



Uitvoering met Cepro lasgordijnen, gordijnhoogte 160 cm

Omnium Enkel scherm 215 cm, met Cepro Orange-CE gordijnen	36.34.15
Omnium Enkel scherm 215 cm, met Cepro Green-9 gordijnen	36.34.19
Omnium Enkel scherm 215 cm, met Cepro Bronze-CE gordijnen	36.34.17
Omnium Enkel scherm 215 cm, met Cepro Green-6 gordijnen	36.34.16



Uitvoering met Cepro laslamellen, 300 x 2 mm, lamellenlengte 160 cm

Omnium Enkel scherm 215 cm, met Cepro Orange-CE lamellen	36.34.25
Omnium Enkel scherm 215 cm, met Cepro Green-9 lamellen	36.34.29
Omnium Enkel scherm 215 cm, met Cepro Bronze-CE lamellen	36.34.27
Omnium Enkel scherm 215 cm, met Cepro Green-6 lamellen	36.34.26



AANBOUWDEEL VOOR ENKEL SCHERM 215 CM BREED

Hoogte 200 cm, breedte middenkader 215 cm. Verrijdbaar door middel van 2 zwenkwielen, Ø 50 mm, waarvan 1 met rem. Met dit aanbouwdeel kunt een bestaand Omnum lasscherm uitbreiden.



Uitvoering met Cepro lasgordijnen, gordijnhoogte 160 cm

Omnium Aanbouwdeel 215 cm, met Cepro Orange-CE gordijnen	36.34.65
Omnium Aanbouwdeel 215 cm, met Cepro Green-9 gordijnen	36.34.69
Omnium Aanbouwdeel 215 cm, met Cepro Bronze-CE gordijnen	36.34.67
Omnium Aanbouwdeel 215 cm, met Cepro Green-6 gordijnen	36.34.66



Uitvoering met Cepro laslamellen, 300 x 2 mm, lamellenlengte 160 cm

Omnium Aanbouwdeel 215 cm, met Cepro Orange-CE lamellen	36.34.75
Omnium Aanbouwdeel 215 cm, met Cepro Green-9 lamellen	36.34.79
Omnium Aanbouwdeel 215 cm, met Cepro Bronze-CE lamellen	36.34.77
Omnium Aanbouwdeel 215 cm, met Cepro Green-6 lamellen	36.34.76



OMNIUM LASSCHERM

DRIEDELIG SCHERM 375 CM BREED

Hoogte 200 cm, breedte middenkader 215 cm, uitgerust met 2 zwenkarmen van elk 80 cm. Verrijdbaar door middel van 4 zwenkwielen, Ø 50 mm, waarvan 2 met rem.



Uitvoering met Cepro lasgordijnen, gordijnhoogte 160 cm

Omnium Scherm driedelig, met Cepro Orange-CE gordijnen	36.36.15
Omnium Scherm driedelig, met Cepro Green-9 gordijnen	36.36.19
Omnium Scherm driedelig, met Cepro Bronze-CE gordijnen	36.36.17
Omnium Scherm driedelig, met Cepro Green-6 gordijnen	36.36.16



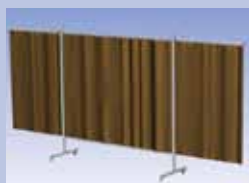
Uitvoering met Cepro laslamellen, 300 x 2 mm, lamellenlengte 160 cm

Omnium Scherm driedelig, met Cepro Orange-CE lamellen	36.36.25
Omnium Scherm driedelig, met Cepro Green-9 lamellen	36.36.29
Omnium Scherm driedelig, met Cepro Bronze-CE lamellen	36.36.27
Omnium Scherm driedelig, met Cepro Green-6 lamellen	36.36.26



DRIEDELIG SCHERM XL 435 CM BREED

Hoogte 200 cm, breedte middenkader 215 cm, uitgerust met 2 zwenkarmen van elk 110 cm. Verrijdbaar door middel van 4 zwenkwielen, Ø 50 mm, waarvan 2 met rem.



Uitvoering met Cepro lasgordijnen, gordijnhoogte 160 cm

Omnium Scherm driedelig, met Cepro Orange-CE gordijnen	36.36.65
Omnium Scherm driedelig, met Cepro Green-9 gordijnen	36.36.69
Omnium Scherm driedelig, met Cepro Bronze-CE gordijnen	36.36.67
Omnium Scherm driedelig, met Cepro Green-6 gordijnen	36.36.66



OMNIUM LASSCHERM

ENKEL SCHERM 215 CM BREED

Hoogte 200 cm, breedte middenkader 215 cm. Verrijdbaar door middel van 4 zwenkwielen, Ø 50 mm, waarvan 2 met rem.

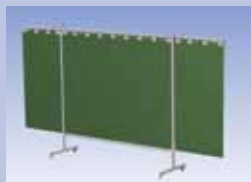


Uitvoering met Cepro lassheet, gordijnhoogte 160 cm

Omnium enkel scherm 205 cm, met Cepro Orange-CE lassheet	36.34.05
Omnium enkel scherm 205 cm, met Cepro Green-9 lassheet	36.34.09
Omnium enkel scherm 205 cm, met Cepro Bronze-CE lassheet	36.34.07
Omnium enkel scherm 205 cm, met Cepro Green-6 lassheet	36.34.06

DRIEDELIG SCHERM 375 CM BREED

Hoogte 200 cm, breedte middenkader 215 cm, uitgerust met 2 zwenkarmen van elk 80 cm. Verrijdbaar door middel van 4 zwenkwielen, Ø 50 mm, waarvan 2 met rem.



Uitvoering met Cepro lassheet, sheetlengte 160 cm

Omnium scherm driedelig, met Cepro Orange-CE lassheet	36.36.05
Omnium scherm driedelig, met Cepro Green-9 lassheet	36.36.09
Omnium scherm driedelig, met Cepro Bronze-CE lassheet	36.36.07
Omnium scherm driedelig, met Cepro Green-6 lassheet	36.36.06



OMNIUM LASSCHERM

ACCESSOIRES VOOR OMNIUM LASSCHERMEN

Zwenkarm 80 cm, universeel voor gordijnen en lamellen 2 mm dik	30.01.34.08
Zwenkarm 80 cm, inclusief gordijn hoogte 160 cm en kunststof haken	30.01.34.081?
Zwenkarm 80 cm, inclusief 3 lamellen 2 mm dik en 4 ophangclips	30.01.34.082?
Zwenkarm 110 cm, universeel voor gordijnen	30.01.32.11
Zwenkarm 110 cm, inclusief gordijn hoogte 160 cm en kunststof haken	30.01.34.111

Bij bestelling van een complete zwenkarm dient u de kleur van de lamellen of gordijnen te vermelden.

Wandscharnier voor alle CEPRO Omnium zwenkarmen	80.10.08
Zwenkwiel met rem, Ø 50 mm	30.04.34.01
Zwenkwiel zonder rem, Ø 50 mm	30.04.34.00

Sprint Lasscherm



33 Cepro International B.V. - Catalogus 2010 - www.cepro.eu



Het Cepro Sprint programma omvat een serie stabiele en fraai afgewerkte schermen. De schermen zijn gemaakt uit ronde buis (22x1 mm) en vierkante buis (30x30x2mm) en worden afgewerkt in een rode poedercoating RAL 3020.

De Cepro Sprint schermen zijn leverbaar in de volgende uitvoeringen:

Enkelvoudig scherm

Hoogte 200 cm, breedte 200 cm

De Cepro Sprint schermen worden geleverd met alle beschikbare Cepro lasgordijnen en alle beschikbare kleuren Cepro lassheet.

Het scherm wordt als bouw pakket geleverd, verpakt in een stevige kartonnen doos.



SPRINT LASSCHERM

SPRINT SCHERM 200 CM BREED

Hoogte 200 cm, breedte middenkader 200 cm. Niet verrijdbaar.



Uitvoering met Cepro lasgordijnen, gordijnhoogte 160 cm

Sprint scherm 200 cm, met Cepro Orange-CE gordijnen	36.38.15
Sprint scherm 200 cm, met Cepro Green-9 gordijnen	36.38.19
Sprint scherm 200 cm, met Cepro Bronze-CE gordijnen	36.38.17
Sprint scherm 200 cm, met Cepro Green-6 gordijnen	36.38.16



Uitvoering met Cepro lassheet 570 x 1 mm, sheetlengte 160 cm

Sprint scherm 200 cm, met Cepro Orange-CE lassheet	36.38.05
Sprint scherm 200 cm, met Cepro Green-9 lassheet	36.38.09
Sprint scherm 200 cm, met Cepro Bronze-CE lassheet	36.38.07
Sprint scherm 200 cm, met Cepro Green-6 lassheet	36.38.06



ACCESSOIRES VOOR SPRINT LASSCHERM



Zwenkwiel met rem	30.04.34.01
Zwenkwiel zonder rem	30.04.34.00

Gazelle Lasscherm

35

Cepro International B.V. - Catalogus 2010 - www.cepro.eu



Voor toepassing in kleine werkplaatsen en bij lage gebruiksfrequenties is er het handzame en praktische Gazelle scherm. Het scherm is gemaakt uit half duim verzinkte buis, is zéér licht van gewicht en kan gemakkelijk met de hand verplaatst worden. Het Gazelle scherm is voorzien van een spangordijn.

De Gazelle schermen worden geleverd met spangordijnen in alle kleuren. Het Gazelle scherm wordt als bouw pakket geleverd en verpakt in een stevige kartonnen doos.

Het Gazelle scherm is leverbaar in een breedtes van 140 cm en 200 cm. Het scherm is voorzien van een spangordijn van respectievelijk 140 cm of 200 cm breed. Het gordijn heeft een hoogte van 170 cm.

Het Gazelle scherm is verpakt in een doos van slechts 120 cm lang. Hierdoor kan het per pakketdienst verzonden worden. Daarmee worden uw verzendkosten tot een minimum beperkt.



GAZELLE LASSCHERM

GAZELLE SCHERM 200 CM BREED

Hoogte 200 cm, breedte 200 cm. Voorzien van spangordijn breedte 200 cm en hoogte 170 cm



Gazelle scherm 200 cm breed, inclusief Cepro Orange-CE spangordijn	36.39.25
Gazelle scherm 200 cm breed, inclusief Cepro Green-9 spangordijn	36.39.29
Gazelle scherm 200 cm breed, inclusief Cepro Bronze-CE spangordijn	36.39.27
Gazelle scherm 200 cm breed, inclusief Cepro Green-6 spangordijn	36.39.26

GAZELLE SCHERM 140 CM BREED

Hoogte 200 cm, breedte 140 cm. Voorzien van spangordijn breedte 140 cm en hoogte 170 cm



Gazelle scherm 140 cm breed, inclusief Cepro Orange-CE spangordijn	36.39.15
Gazelle scherm 140 cm breed, inclusief Cepro Green-9 spangordijn	36.39.19
Gazelle scherm 140 cm breed, inclusief Cepro Bronze-CE spangordijn	36.39.17
Gazelle scherm 140 cm breed, inclusief Cepro Green-6 spangordijn	36.39.16



VERVANGINGSGORDIJNEN VOOR GAZELLE LASSCHERM

Gazelle vervangingsgordijn Cepro Orange-CE	170 x 200 cm	13.15.04.20
Gazelle vervangingsgordijn Cepro Green-9	170 x 200 cm	13.19.04.20
Gazelle vervangingsgordijn Cepro Bronze-CE	170 x 200 cm	13.17.04.20
Gazelle vervangingsgordijn Cepro Green-6	170 x 200 cm	13.16.04.20

Gazelle vervangingsgordijn Cepro Orange-CE	170 x 140 cm	13.15.04.14
Gazelle vervangingsgordijn Cepro Green-9	170 x 140 cm	13.19.04.14
Gazelle vervangingsgordijn Cepro Bronze-CE	170 x 140 cm	13.17.04.14
Gazelle vervangingsgordijn Cepro Green-6	170 x 140 cm	13.16.04.14

Spatten en vonken

Door spatten en vonken ontstaat brandgevaar en schade.

Cepro lasdekens en slijpgordijnen bieden een veilige afscherming.



Cepro biedt een zeer omvangrijk pakket producten voor de afscherming tegen vonken en lasspatten.

De keuze is afhankelijk van het soort risico, de gebruiksfrequentie, de nabijheid van de vonkbron en de diverse omgevingsfactoren. Producten zijn leverbaar in horizontale toepassing (lasdekens) of in een verticale oplossing (gordijnen). Daarnaast is het in zeer veel gevallen noodzakelijk, en bij Cepro ook mogelijk, om maatwerk te leveren.

Cepro Clear transparante gordijnen en lamellen zijn bestand tegen alle rondvliegende slijpvonken en bieden tevens zicht op de werkplek. Alle Cepro Clear producten zijn vlamdovend. Omstanders zijn er uitstekend mee beschermd en kunnen hun werk verrichten zonder gevaar voor brandwonden of schade aan producten.

Cepro hittewerende doeken en gordijnen van glas- of silicaatvezels bieden een zeer hoge mate van bescherming tegen lasspatten en grote vonkenregens. Voor het afschermen van kostbare materialen zijn er doeken en dekens met verschillende afkoeltijden, die temperaturen van 550°C tot 1300°C kunnen weerstaan. Ze zijn leverbaar in diverse diktes en soorten coatings voor bijvoorbeeld het verhogen van de mechanische belastbaarheid, een hoge piektemperatuur, een langdurig hittecontact en dergelijke.

Cepro spat- en vonkenwerende materialen zijn er in meerdere toepassingsmogelijkheden voor een optimale veiligheid in specifieke omstandigheden:



Lasdekens	39
Isolatieproducten	49
Slijpgordijnen	51
Slijplamellen	53



Alle Cepro lasdekens en -gordijnen worden gefabriceerd volgens in Europese normen vastgelegde specificaties op het gebied van vuurbestendigheid en zijn vrij van asbest en keramische vezels.

Cepro geeft u graag advies over welk product in uw situatie het beste toegepast kan worden.





Het Cepro programma lasdekens en hittewerende doeken bestaat uit een zeer grote variëteit aan materialen. In het onderstaande schema vindt u de specifieke eigenschappen van de verschillende types Cepro lasdekens.

	Pag.	Piektemp.	Continutemp.	Gewicht	Kleur
Olympus	41	1300 °C	1000 °C	1.150 gr/m ²	lichtbruin
Sirius	41	Vlamtemp. 1000 °C	700 °C	1.035 gr/m ²	lichtbruin
Hercules	42	900 °C	750 °C	1.220 gr/m ²	grijs
Thetis	42	900 °C	700 °C	1.100 gr/m ²	zwart
Spartacus	43	900 °C	700 °C	1.075 gr/m ²	lichtgroen
Athos	43	900 °C	550 °C	1.100 gr/m ²	grijs
Pallas	43	750 °C	700 °C	690 gr/m ²	donkergrijs
Thermis Blauw	44	700 °C	600 °C	820 gr/m ²	lichtblauw
Cratos	44	600 °C	550 °C	1.080 gr/m ²	rood
Asteria	44	600 °C	550 °C	580 gr/m ²	lichtbruin
Arges	45	550 °C	550 °C	850 gr/m ²	zwart
Thermis Groen	45	550 °C	550 °C	620 gr/m ²	groen
Atlas	45	600 °C	550 °C	720 gr/m ²	grijs
Kronos	46	600 °C	550 °C	690 gr/m ²	grijs
Ceto 2	46	600 °C	550 °C	590 gr/m ²	grijs
Ceto 1	46	600 °C	550 °C	510 gr/m ²	grijs
Apollo	47	600 °C	550 °C	450 gr/m ²	grijs
Ares	47	Stralingstemp. 1000°C	550°C	1.050 gr/m ²	zilver



Cepro adviseert de toepassing van meerdere lagen voor optimale bescherming.

	Basis	Toepassing
	Silicaatvezel (filament), 2-zijdig vermiculiet	Horizontaal, zware laswerkzaamheden. Bestand tegen zeer hoge temperaturen.
	Glasvezel (getexturiseerd), 2-zijdig vermiculiet	Horizontaal, zware laswerkzaamheden. Zeer hoge vlamweerstand.
	Glasvezel (getexturiseerd), HT, 2-zijdig PU	Horizontaal, zware laswerkzaamheden.
	Glasvezel (getexturiseerd), 2-zijdig grafiet	Horizontaal, zware laswerkzaamheden.
	Glasvezel (getexturiseerd), 2-zijdig Calcium-Silicaat	Horizontaal, zware laswerkzaamheden.
	Glasvezel (getexturiseerd), 2-zijdig PU	Horizontaal/verticaal, las- en slijpwerkzaamheden.
	Glasvezel (filament), 2-zijdig Calcium-Silicaat	Horizontaal/verticaal, las- en slijpwerkzaamheden.
	Glasvezel (filament), 2-zijdig MT	Horizontaal/verticaal, las- en slijpwerkzaamheden.
	Glasvezel (filament), 2-zijdig siliconenrubber	Horizontaal/verticaal, las- en slijpwerkzaamheden. Olie vet- en zuurbestendig
	Glasvezel (getexturiseerd), 2-zijdig gekarameliseerd	Horizontaal/verticaal, las- en slijpwerkzaamheden.
	Glasvezel (filament), 2-zijdig neopreenrubber	Horizontaal/verticaal, las- en slijpwerkzaamheden. Olie, vet- en zuurbestendig.
	Glasvezel (filament), 2-zijdig SF	Horizontaal/verticaal, lichte las- en slijpwerkzaamheden.
	Glasvezel (filament), 2-zijdig PU	Horizontaal/verticaal, lichte las- en slijpwerkzaamheden.
	Glasvezel (filament), 1-zijdig PU	Horizontaal/verticaal, lichte las- en slijpwerkzaamheden.
	Glasvezel (filament), 2-zijdig siliconenrubber	Horizontaal/verticaal, lichte las- en slijpwerkzaamheden. Olie, vet- en zuurbestendig.
	Glasvezel (filament), 1-zijdig siliconenrubber	Horizontaal/verticaal, lichte las- en slijpwerkzaamheden.
	Glasvezel (filament), 1-zijdig PU	Verticaal, lichte las- en slijpwerkzaamheden.
	Glasvezel (getexturiseerd), 1-zijdig aluminiumfolie	Horizontaal/verticaal, las- en slijpwerkzaamheden. Beschermt tegen stralingwarmte tot 1000°C.



LASDEKEN OLYMPUS

1300 °C

Olympus is doek gemaakt uit silicaat weefsel. Het doek kenmerkt zich door de uitstekende eigenschappen, in gebruiksvriendelijkheid en weerstand tegen hoge temperaturen tot 1000 °C (kortdurend tot ca. 1300 °C). Om deze reden is dit doek geschikt als lasdeken, zelfs onder extreme omstandigheden. Materiaalgewicht 1.150 gram/m².



Olympus lasdeken, 90 x 100 cm	56.50.91
Olympus lasdeken, 90 x 200 cm	56.50.92
Olympus lasdeken, 180 x 200 cm	56.50.95
Olympus lasdeken, 180 x 300 cm	56.50.96
Olympus lasdeken, 270 x 300 cm	56.50.97

Deel van een rol, breedte 90 cm, niet gezoomd aan de snijkanten	56.50.09.0900
Volledige rol 50 m ¹ , breedte 90 cm	56.50.09.0950
Op maat gemaakt lasdeken, gezoomd aan de snijkanten	56.50.90



LASDEKEN SIRIUS

1000 °C

Sirius is een Thermo-E-glasvezeldoek dat aan beide zijden is voorzien van HT coating. Sirius doek biedt vlambescherming tot ± 700 °C (kortdurend tot ca. 1000 °C). Materiaalgewicht 1.035 gram/m².



Sirius lasdeken, 100 x 100 cm	56.53.21
Sirius lasdeken, 200 x 100 cm	56.53.22
Sirius lasdeken, 200 x 200 cm	56.53.25
Sirius lasdeken, 200 x 300 cm	56.53.26
Sirius lasdeken, 300 x 300 cm	56.53.27

Deel van een rol, breedte 100 cm, niet gezoomd aan de snijkanten	56.53.02.1000
Volledige rol 25 m ¹ , breedte 100 cm	56.53.02.1025
Op maat gemaakt lasdeken, gezoomd aan de snijkanten	56.53.20



LASDEKEN HERCULES

900 °C

Hercules is een Thermo-E-glasvezeldoek, voorzien van zowel een dubbelzijdige PU-coating, alsook een organische coating voor kortdurende hoge belastingen. De temperatuur- bestendigheid is ca. 750°C (kortdurend tot ca. 900°C). Hercules is uitermate geschikt voor horizontaal gebruik. Materiaalgewicht 1.220 gram/m².



Hercules lasdeken, 100 x 100 cm	56.50.71
Hercules lasdeken, 200 x 100 cm	56.50.72
Hercules lasdeken, 200 x 200 cm	56.50.75
Hercules lasdeken, 200 x 300 cm	56.50.76
Hercules lasdeken, 300 x 300 cm	56.50.77
Hercules lasdeken, 400 x 300 cm	56.50.78
Hercules lasdeken, 400 x 400 cm	56.50.79

Deel van een rol, breedte 100 cm, niet gelocket aan de snijkanten	56.50.07.1000
Volledige rol 25 m ¹ , breedte 100 cm	56.50.07.1025
Op maat gemaakt lasdeken, gelocket aan de snijkanten	56.50.70



www.cepro.eu

42



LASDEKEN THETIS

900 °C

Thetis is een Thermo-E-glasvezeldoek dat aan beide zijden is voorzien van grafiet coating. De temperatuur- bestendigheid is ca. 900°C (kortdurend 700°C). Materiaalgewicht 1.100 gram/m².



Thetis lasdeken, 200 x 100 cm	56.53.82
Thetis lasdeken, 200 x 200 cm	56.53.85
Thetis lasdeken, 200 x 300 cm	56.53.86

Deel van een rol, breedte 100 cm, niet gezoomd aan de snijkanten	56.53.08.1000
Volledige rol 25 m ¹ , breedte 100 cm	56.53.08.1025
Op maat gemaakt lasdeken, gezoomd aan de snijkanten	56.53.80



LASDEKEN SPARTACUS

900 °C

Spartacus is een Thermo-E-glasvezeldoek met een groene calcium-silicaat coating aan twee zijden. De maximale temperatuurbestendigheid is 700°C (kortdurend tot ca. 900°C.) Materiaal gewicht 1.075 gram/m².



Volledige rol 50 m¹, breedte 100 cm

56.50.03.1050

Geconfectioneerde lasdekens op aanvraag

LASDEKEN ATHOS

900 °C

Athos is een Thermo-E-glasvezeldoek dat aan beide zijden is voorzien van een grijze vlamvertragende PU-coating. De maximale temperatuurbestendigheid is ca. 550°C (kortdurend tot ca. 900°C). Materiaalgewicht 1.100 gram/m².



Volledige rol 50 m¹, breedte 100 cm

56.55.10.1050

Geconfectioneerde lasdekens op aanvraag



LASDEKEN PALLAS

750 °C

Pallas is een Thermo-E-glasvezeldoek dat aan beide zijden is voorzien van een anorganische hoogtemperatuurcoating; waardoor de temperatuurbestendigheid tot ca. 700°C (kortdurend 750°C) wordt gebracht, tevens verhoogt deze coating de schuifweerstand van het doek. Materiaalgewicht 690 gram/m².



Pallas lasdeken, 100 x 100 cm

56.50.41

Pallas lasdeken, 200 x 100 cm

56.50.42

Pallas lasdeken, 200 x 200 cm

56.50.45

Pallas lasdeken, 200 x 300 cm

56.50.46

Pallas lasdeken, 300 x 300 cm

56.50.47

Pallas lasdeken, 400 x 300 cm

56.50.48

Pallas lasdeken, 400 x 400 cm

56.50.49



Deel van een rol, breedte 100 cm, niet gelockt aan de snijkanten

56.50.04.1000

Volledige rol 25 m¹, breedte 100 cm

56.50.04.1025

Op maat gemaakt lasdeken, gelockt aan de snijkanten

56.50.40



LASDEKEN THERMIS BLAUW

700 °C

Thermis Blauw is een Thermo-E-glasvezeldoek dat aan beide zijden is voorzien van een anorganische coating. De maximale temperatuurbestendigheid is 600°C (kortdurend tot ca. 700°C.) Materiaal gewicht 820 gram/m².



Volledige rol 25 m¹, breedte 100 cm

56.53.03.1025

Geconfectioneerde lasdekens op aanvraag

LASDEKEN CRATOS

600 °C

Cratos is een Thermo-E-glasvezeldoek dat aan beide zijden is voorzien van een siliconenrubber coating. De temperatuurbestendigheid is ca. 550°C (kortdurend 600°C). Materiaalgewicht 1.080 gram/m².



Cratos lasdeken, 200 x 100 cm

56.53.92

Cratos lasdeken, 200 x 200 cm

56.53.95

Cratos lasdeken, 200 x 300 cm

56.53.96

Deel van een rol, breedte 100 cm, niet gelockt aan de snijkanten

56.53.09.1000

Volledige rol 25 m¹, breedte 100 cm

56.53.09.1025

Op maat gemaakt lasdeken, gelockt aan de snijkanten

56.53.90



www.cepro.eu

44



LASDEKEN ASTERIA

600 °C

Asteria is een getexturiseerd glasvezeldoek, aan beide zijden gekarameliseerd. De maximale temperatuurbestendigheid is ca. 550°C (kortdurend tot ca. 600°C.). Het Asteria is geschikt voor verticaal gebruik, bijvoorbeeld als las- en slijpgordijn. Materiaalgewicht 580 gram/m².



Asteria lasdeken, 200 x 100 cm

56.53.72

Asteria lasdeken, 200 x 200 cm

56.53.75

Asteria lasdeken, 200 x 300 cm

56.53.76

Deel van een rol, breedte 100 cm, niet gezoomd aan de snijkanten

56.53.07.1000

Volledige rol 25 m¹, breedte 100 cm

56.53.07.1025

Op maat gemaakt lasdeken, gezoomd aan de snijkanten

56.53.70



LASDEKEN ARGES

600 °C

Arges is een Thermo-E-glasvezeldoek met een neopreen coating aan twee zijdes. De maximale temperatuurbestendigheid is 550°C (kortdurend tot ca. 600°C.) Materiaal gewicht 850 gram/m².



Volledige rol 50 m¹, breedte 180 cm

56.59.14.1850

Geconfectioneerde lasdekens op aanvraag

LASDEKEN THERMIS GROEN

600 °C

Thermis Groen is een Thermo-E-glasvezeldoek met een groene kiezelzuurcoating aan twee zijden. De maximale temperatuurbestendigheid is 550°C (kortdurend tot ca. 600°C.) Materiaal gewicht 620 gram/m².



Volledige rol 50 m¹, breedte 100 cm

56.53.04.1050

Geconfectioneerde lasdekens op aanvraag



LASDEKEN ATLAS

600 °C

Atlas is een Thermo-E-glasvezeldoek dat aan beide zijden is voorzien van een grijze vlamvertragende PU-coating. De maximale temperatuurbestendigheid is ca. 550°C (kortdurend tot ca. 600°C). Het Atlas is geschikt voor verticaal gebruik, bijvoorbeeld als las- en slijpgordijn. Materiaalgewicht 720 gram/m².



Atlas lasdeken, 100 x 100 cm

56.50.11

Atlas lasdeken, 200 x 100 cm

56.50.12

Atlas lasdeken, 200 x 200 cm

56.50.15

Atlas lasdeken, 200 x 300 cm

56.50.16

Atlas lasdeken, 300 x 300 cm

56.50.17

Atlas lasdeken, 400 x 300 cm

56.50.18

Atlas lasdeken, 400 x 400 cm

56.50.19

Deel van een rol, breedte 100 cm, niet gelockt aan de snijkanten

56.50.05.1000

Volledige rol 25 m¹, breedte 100 cm

56.50.05.1025

Deel van een rol, breedte 150 cm, niet gelockt aan de snijkanten

56.50.05.1500

Volledige rol 50 m¹, breedte 150 cm

56.50.05.1550

Op maat gemaakt lasdeken, gelockt aan de snijkanten

56.50.10

Voor de voorwaarden voor op maat gemaakte lasdekens, zie pagina 47



LASDEKEN KRONOS

600 °C

Kronos is een Thermo-E-glasvezeldoek met een grijze vlamvertragende PU-coating aan één zijde. De maximale temperatuurbestendigheid is 550°C (kortdurend tot ca. 600°C.) Kronos wordt aanbevolen voor verticaal gebruik, bijvoorbeeld als las- of slijpgordijn. Materiaalgewicht 690 gram/m².



Kronos lasdeken, 100 x 100 cm	56.50.61
Kronos lasdeken, 200 x 100 cm	56.50.62
Kronos lasdeken, 200 x 200 cm	56.50.65
Kronos lasdeken, 200 x 300 cm	56.50.66
Kronos lasdeken, 300 x 300 cm	56.50.67
Kronos lasdeken, 400 x 300 cm	56.50.68
Kronos lasdeken, 400 x 400 cm	56.50.69

Deel van een rol, breedte 100 cm, niet gelockt aan de snijkanten	56.50.06.1000
Volledige rol 25 m ¹ , breedte 100 cm	56.50.06.1025
Deel van een rol, breedte 150 cm, niet gelockt aan de snijkanten	56.50.06.1500
Volledige rol 50 m ¹ , breedte 150 cm	56.50.06.1550
Op maat gemaakt lasdeken, gelockt aan de snijkanten	56.50.60



www.cepro.eu

46



LASDEKEN CETO 2

600 °C

Siliconen is een Thermo-E-glasvezeldoek met een siliconen coating aan twee zijden. De maximale temperatuurbestendigheid is 550°C (kortdurend tot ca. 600°C.) Materiaal gewicht 590 gram/m².



Volledige rol 50 m ¹ , breedte 100 cm	56.52.06.1050
Geconfectioneerde lasdekens op aanvraag	

LASDEKEN CETO 1

600 °C

Siliconen is een Thermo-E-glasvezeldoek met een siliconen coating aan één zijde. De maximale temperatuurbestendigheid is 550°C (kortdurend tot ca. 600°C.) Materiaal gewicht 510 gram/m².



Volledige rol 50 m ¹ , breedte 100 cm	56.52.04.1050
Geconfectioneerde lasdekens op aanvraag	

Voor de voorwaarden voor op maat gemaakte lasdekens, zie pagina 47



LASDEKEN APOLLO

600 °C

Apollo is een Thermo-E-glasvezeldoek met een grijze vlamvertragende PU-coating aan één zijde. De maximale temperatuurbestendigheid is 550°C (kortdurend tot ca. 600°C.) Materiaal gewicht 450 gram/m².



Volledige rol 50 m¹, breedte 100 cm

56.50.02.1050

Geconfectioneerde lasdekens op aanvraag

LASDEKEN ARES

550 °C

Ares is een Thermo-E-glasvezeldoek, aan één zijde voorzien van aluminiumfolie. De maximale stralingstemperatuurbestendigheid is 1.000°C, contacttemperatuur tot ca. 180°C. Temperatuurbestendigheid basis materiaal 550 °C. Materiaal gewicht 1.050 gram/m².



Volledige rol 50 m¹, breedte 100 cm

56.51.01.1050

Geconfectioneerde lasdekens op aanvraag



ACCESSOIRES LASDEKENS / HITTEWEREND DOEK

Messing ogen, in doek gezet	50.01.10
Klittenband, haak gedeelte, met kevlar gestikt, per meter	50.05.20.9910
Klittenband, haak gedeelte, zelfklevend, per meter	50.05.20.0010
Klittenband, lus gedeelte, met kevlar gestikt, per meter	50.05.20.9920
Klittenband, lus gedeelte, zelfklevend, per meter	50.05.20.0020

SPECIALE VOORWAARDEN VOOR OP MAAT GEMAAKTE LASDEKENS

- aan de snijkanten afgewerkt
- de minimale oppervlakte die wordt berekend is 1 m²
- de maximaal leverbare oppervlakte is ± 15 m²
- de minimale lengte die wordt berekend per zijde is 100 cm
- de dekens worden gemaakt met een tolerantie van plus of min 5 cm op de opgegeven maatvoering
- speciaal op maat gemaakte lasdekens kunnen niet retour genomen worden



Zoals u op de vorige pagina's heeft kunnen zien, heeft Cepro een zeer uitgebreid programma hittewerende doeken en lasdekens. Mocht u toch het door u gewenste doek niet hebben kunnen vinden, dan kunt u natuurlijk altijd contact opnemen met onze afdeling verkoop. Zij kunnen u adviseren over doeken met een afwijkende massa, coating, dikte etc.

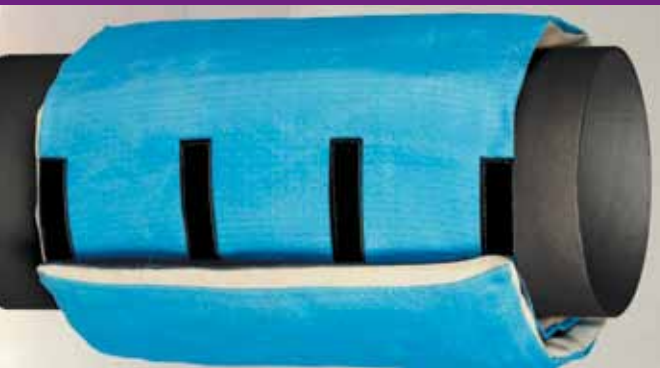
Naast lasdekens en hittewerende doeken zijn op aanvraag ook andere hitte-isolerende producten leverbaar. Een greep daaruit zijn snoeren, koorden, band, pakkingen, weefsels van glasnaaldvilt.

Al onze materialen zijn asbestvrij en worden dan ook gebruikt als alternatief voor asbesthoudende producten.

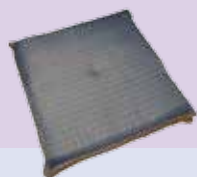
Isolatie producten



49 Cepro International B.V. - Catalogus 2010 - www.cepro.eu



Warmte-isolatie producten, vinden hun toepassing in het gecontroleerd laten afkoelen van hete objecten of het voorkomen van letsel ten gevolge van contact met hete voorwerpen.



LASKUSSEN

Ter voorkoming van letsels door contact met lasnaad en / of voor een comfortabele werkhouding.

50 x 50 cm, 8 cm dik, gevuld met glasnaaldvilt.	57.51.10.05
100 x 100 cm, 8 cm dik, gevuld met glasnaaldvilt.	57.51.10.10

BESCHERMDEKENS EN HOEZEN

Flexibele lasdekens en hoezen voor bescherming tegen lasspatten en slijpvonken, bij reparatie en onderhoud aan personenwagens en vrachtwagens.

Beschermdeken, afm. 200 x 200 cm, inclusief 7 magneten, 550 °C	59.06.00.0007
Deurhoes, afm. 150 x 125 cm, 550 °C	59.06.00.0001
Beschermdeken, afm. 180 x 200 cm, 1.000 °C	56.50.95

ISOLATIEMANCHETTEN

voor het gecontroleerd laten afkoelen van lasnaden in pijpleidingen.

100 x 50 cm, voor pijpdiameters tot 28 cm.	57.50.10.11
150 x 50 cm, voor pijpdiameters tot 44 cm.	57.50.10.12
200 x 50 cm, voor pijpdiameters tot 61 cm.	57.50.10.13

Alle isolatieproducten : warmtegeleidings-coëfficiënt, per laag van 25 mm = 0,044 W/m*K, bij 100 °C (nadere technische gegevens op aanvraag).



ISOLATIEDEKENS

voor het gecontroleerd laten afkoelen van gelaste producten.

100 x 200 cm, 3 cm dik	57.50.23.10
200 x 200 cm, 3 cm dik	57.50.23.20
100 x 200 cm, 6 cm dik	57.50.26.10
200 x 200 cm, 6 cm dik	57.50.26.20

BLUSDEKENS

Blusdeken volgens Europese norm EN-1869. Deze blusdekens worden gebruikt in situaties waar het risico van vuur aanwezig is. De blusdekens worden opgevouwen en veilig opgeborgen in een opvallend rode PVC hoese, voorzien van ophangogen en klittebandsluiting. De blusdekens zijn in de volgende maten leverbaar :

Blusdeken 180 x 120 cm	53.20.14
Blusdeken 180 x 150 cm	53.20.15
Blusdeken 180 x 180 cm	53.20.16



Slijpgordijnen



51 Cepro International B.V. - Catalogus 2010 - www.cepro.eu



Cepro Clear slijpgordijnen zijn zelfdovend (volgens Franse normering M2) en zijn derhalve bestand tegen slijpvonken. De slijpgordijnen worden toegepast om een ruimte af te schermen tegen slijpvonken en slijpstof, zij zijn echter niet geschikt als lasdeken en niet bestand tegen open vuur en intense hitte. Cepro Clear slijpgordijnen bieden geen visuele bescherming tegen gevaarlijke straling die vrijkomt tijdens het lassen.

Slijpgordijnen zijn rondom omzoomd, hebben een dikte van 0,40 mm en een standaardbreedte van 140 cm. Bovendien zijn de slijpgordijnen voorzien van versterkte ophangogen in de bovenzoom en van een drukknoopstelsel voor onderlinge aaneenschakeling.



SLIJPGORDIJNEN 140 CM BREED

Slijpgordijnen bieden **geen** bescherming tegen laslicht ! Slijpgordijnen zijn standaard 140 cm breed, **volledig omzoomd** en afgewerkt met 7 ophangogen aan één 140 cm zijde en drukknopen aan beide zijkanten. Ze worden geleverd **inclusief 7 gratis stalen haken**.

H. 160 cm x 140 cm	16.10.16
H. 180 cm x 140 cm	16.10.18
H. 200 cm x 140 cm	16.10.20
H. 220 cm x 140 cm	16.10.22
H. 240 cm x 140 cm	16.10.24
H. 260 cm x 140 cm	16.10.26
H. 280 cm x 140 cm	16.10.28
H. 300 cm x 140 cm	16.10.30
Cepro Clear, speciaal op maat gemaakt gordijn	16.10.99

GORDIJN ACCESSOIRES

Stalen karabijnhaak voor bevestiging aan staalkabel of runner	10.48.30
Kunststof gordijnhaak voor bevestiging om buis max. Ø 35 mm	10.48.40
Stalen gordijnhaak voor bevestiging om buis max. Ø 35 mm, set 7 stuks	10.48.50.0007
Zware stalen gordijnhaak voor om buis max. Ø 40 mm	10.48.55
Klik-in ogen, los geleverd, om zelf in gordijn te zetten	10.00.00
Messing ogen, in gordijn gezet	50.01.10
Kunststof ogen, in gordijn gezet	10.01.10



SPECIALE VOORWAARDEN VOOR OP MAAT GEMAAKTE GORDIJNEN

- aan één breedte-zijde elke 20 cm voorzien van kunststof ophangogen,
- rondom voorzien van een 5 cm brede zoom,
- indien gewenst, drukknopen aan beide hoogte (verticale) zijdes,
- de minimale afmeting die wordt berekend is 1 m²,
- de minimale lengte die wordt berekend per zijde is 100 cm,
- Vanwege de elasticiteit van het PVC materiaal, dient u rekening te houden met een tolerantie op de opgegeven maatvoering.
- De maximale afmeting per gordijn is ± 25 m² (wel schakelbaar tot grotere oppervlaktes)
- Speciaal op maat gemaakte gordijnen kunnen niet retour genomen worden.

Slijplamellen



53

Cepro International B.V. - Catalogus 2010 - www.cepro.eu



Cepro Clear lamellen zijn zelfdovend en zijn derhalve bestand tegen slijpvonken. Zij zijn echter niet geschikt als lasdeken en niet bestand tegen open vuur en intense hitte. Cepro Clear lamellen bieden geen visuele bescherming tegen gevaarlijke straling die vrijkomt tijdens het lassen.

Clear lamellen hebben een dikte van 2, 3 of 4 mm en een breedte van 200, 300 of 400 mm. De lamellen kunnen desgewenst op maat gesneden en geponst worden. Cepro Clear lamellen kunnen ook op hele rollen (lengte 50 meter) of gedeeltes daarvan geleverd worden. Voor de ophanging van de lamellen is een kunststof ophangclip leverbaar die past over een buis van maximaal \varnothing 35 mm.

Cepro Clear kleurloos transparante lamellen kunnen ook toegepast worden als bescherming tegen tocht, stof, vocht, koude, geluid etc. Zie pagina 91 voor deze toepassingen. Cepro Clear lamellen zijn te gebruiken voor afschermingen binnen een gebouw of als afscherming van een doorgang van binnen naar buiten.



SLIJPLAMELLEN OP ROL

Slijplamellen kunnen als hele rol, of op maat gesneden en geponst geleverd worden. De rollengte is 50 meter. De onderstaande lamellen bieden bescherming tegen slijpvonken

LAMELLEN NIET GESNEDEN OP ROLLEN VAN 50 METER.

CEPRO CLEAR Slijplamellen op rol

200 x 2 mm, niet gesneden	26.20.22
300 x 2 mm, niet gesneden	26.20.02
300 x 3 mm, niet gesneden	26.20.03
400 x 4 mm, niet gesneden	26.20.44

SLIJPLAMELLEN OP MAAT GESNEDEN

Slijplamellen worden op maat gesneden en geponst volgens het standaard Cepro gatenpatroon. Lamellen worden toegepast in situaties met een grote of regelmatige mechanische belasting.

LAMELLEN GESNEDEN OP ROLLEN VAN 50 METER.

CEPRO CLEAR Slijplamellen op rol

300 x 2 mm, op maat gesneden en geponst volgens Cepro gatenpatroon, minimale lengte 150 cm	26.20.02.91
300 x 3 mm, op maat gesneden en geponst volgens Cepro gatenpatroon, minimale lengte 150 cm	26.20.03.91

De grondstof voor lamellen is zacht, elastisch pvc. De lamellen worden dan ook geproduceerd met een maximale tolerantie van + of - 5 cm op de opgegeven maatvoering !

Indien gewenst kunnen wij 5 cm extra lengte leveren en kunnen de lamellen na ophanging zelf op de juiste lengte worden gesneden.

www.cepro.eu

54



LAMELLEN OPHANGCLIPS

CEPRO KUNSTSTOF OPHANGCLIPS

Standaard ophangclip	20.11.01
Blokclip, te gebruiken als eerste clip bij een afscherming of bij een steunpunt	20.11.09
Opvulstukje, voor ophanging bij 5 cm overlapping en gebruik bij steunpunt i.c.m. blokclip	20.11.90

Voor details zie het montageschema voor lamellen op pagina 13 + 14



Geluid

Cepro geluiddempende wanden en flexibele gordijnen reduceren de geluidsoverlast in de werkplaats

55

Cepro International B.V. - Catalogus 2010 - www.cepro.eu



Met het uitgebreide programma Sonic producten van Cepro kan een substantiële reductie van de geluidsoverlast gerealiseerd worden, waardoor aan de geldende normen op het gebied van geluidsbelasting voldaan kan worden. Toepassing van Cepro-Sonic geluiddempende producten draagt bij aan een efficiënter productieproces en een beter functioneren van medewerkers in lawaaiige omstandigheden.

Door de unieke, compacte constructie van het Cepro Sonic wandstelsel met ingebouwde geluiddempende en geluidwerende elementen, ontstaat niet alleen een geluidsluwt op de werkplek, maar wordt ook een effectieve geluidreductie verkregen voor de rest van de werkomgeving. Het modulaire systeem is gemakkelijk en snel (en dus kostenbesparend) op te bouwen en te verplaatsen, uit te breiden of in een andere opstelling te plaatsen. Het Cepro Sonic wandstelsel overtreft alle concurrerende systemen in kwaliteit en effectiviteit.

Voor het afschermen van nóg meer geluidproducerende slijpwerkzaamheden heeft Cepro speciale Sonic werkcabines ontwikkeld, die kunnen worden voorzien van een luchtverversingssysteem. In deze cabines is de slijper volledig afgeschermd van de werkomgeving, waardoor een optimale geluidreductie verkregen wordt.

Voor situaties waarbij een flexibele afscherming wenselijk of noodzakelijk is, is er de mogelijkheid speciaal ontwikkelde Cepro Sonic geluidreducerende gordijnen of speciale lamellensystemen toe te passen.

Alle Cepro geluiddempende Sonic producten zijn uitgebreid getest door internationaal gerenommeerde testinstellingen. Van alle proeven zijn meetstatistieken beschikbaar. Waar nodig zijn deze producten ook getest op hun mate van vlamdovendheid.



Sonic lascabines	59
Sonic slijpcabine	63
Sonic slijpcabine special	64
Werkplaatsinrichting	67
Cabine inrichting	69



Cepro Sonic geluiddempende producten zijn tot grote klanttevredenheid gerealiseerd in industrieën en bij overheids- en onderwijsinstellingen. Vaak worden daarbij nieuwe en/of klantspecifieke oplossingen bedacht. Met name op plekken waar meerdere mensen in een kleine ruimte aanwezig zijn (instructieruimtes) bewijst Cepro zijn kracht. Haar grote ervaring met allerlei projecten door heel Europa is een garantie voor een effectieve oplossing voor elk specifiek geluidsprobleem.

Vraag onze afdeling verkoop naar de uitgebreide referentielijst met wereldwijd gerealiseerde projecten.





Sonic lascabines





www.cepro.eu

58



Laslicht

Spatten en vonken

Geluidsoverlast

Constructies

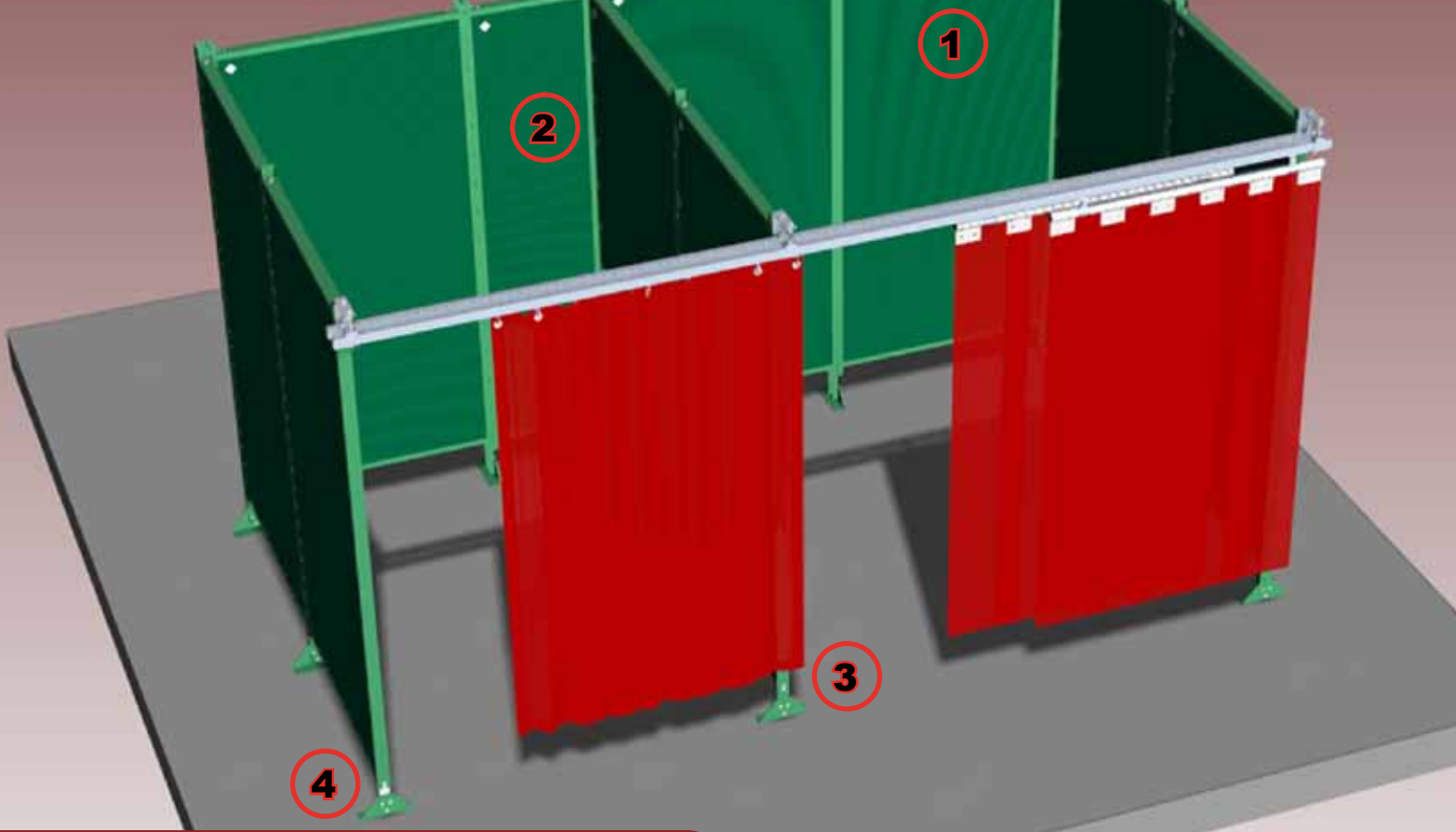
Referenties



5

CEPRO
LEADING IN WELDING SAFETY

SONIC LASCABINE



59

Cepro International B.V. - Catalogus 2010 - www.cepro.eu



Het Cepro Sonic programma bestaat uit een aantal standaard elementen, zoals hierboven afgebeeld en hieronder beschreven. De standaard elementen zijn 50 mm dik, hebben een standaard breedte van 1.012 mm of 512 mm en een hoogte van 2.200 mm; d.m.v. voetsteunen worden de elementen met een bodemvrijheid van ± 180 mm gemonteerd. De elementen zijn standaard gepoedercoat afgewerkt in een U.V. absorberende matgroene kleur RAL6011. Het gehele systeem is eenvoudig te monteren en later ook in andere configuraties toe te passen. De frontzijde van de cabines is verkrijgbaar met een lamel- of gordijnafscherming, resp. in een enkel of dubbel railsysteem. De totale geluiddemping gemeten bij TNO bedraagt 26 dB.

1 Paneel 2200 x 1012 x 50 mm, matgroen RAL 6011	45.00.00.2010
2 Paneel 2200 x 512 x 50 mm, matgroen RAL 6011	45.00.00.2005
3 Verstelbare voetsteun met klemplaat, matgroen RAL 6011	45.10.00
4 Verlengstuk voor montage extra voetsteun, verzinkt	45.35.20
5 Koppelkoker voor montage in hoek- of kruisopstelling, matgroen RAL 6011	45.20.01

SONIC LASCABINE

Laslicht

Spatten en vonken

Geluidsoverlast

Constructies

Referenties



www.cepro.eu

60



Het Sonic programma is uit te breiden met tal van accessoires. Op de impressie hierboven kunt u zien hoe deze in de praktijk kunnen worden toegepast. Een montageplaat voor het bevestigen van gas- en zuurstoftoevoer, electriciteit is een veel gebruikte accessoire, die zich in de praktijk al vele malen bewezen heeft. Ook een Sonic wand voorzien van een Cepro Impact slagvaste plaat en consoles voor het bevestigen van alle merken en types afzuigarmen zijn veel gebruikte opties. Verder zijn er een aantal verschillende steunen leverbaar voor het bevestigen van rail of buis aan de voorzijde van de cabine.

1 Sonic paneel met Impact zichtvenster, Sonic paneel 2200x1012x50 mm	45.00.03.2010
2 Console voor afzuigarm, 200 cm breed, matgroen RAL 6011	45.30.15.2022
3 Verlengstuk koppelkoker ter bevestiging afzuigconsole, matgroen RAL 6011	45.20.10
4 Verstelbare halve voetsteun met klemplaat, matgroen RAL 6011, voor bevestiging langs muur	45.10.03
5 Raildrager speciaal, extra lang, verzinkt	45.35.05
6 Universele montagesteun voor bevestiging van railsteun of buissteun, verzinkt	80.10.01
7 Raildrager rechts om de hoek, matgroen RAL 6011	45.35.03
8 Z-beugel (set van 2) voor bevestiging Sonic wand op willekeurige plaats op andere Sonic wand	45.35.20.0002
9 Montageplaat voor bevestiging van gas- zuurstoftoevoer, electriciteit e.d., matgroen RAL 6011	45.33.03.4596



SONIC LASCABINE





SONIC LASCABINE



www.cepro.eu

62



Laslicht

Spatten en vonken

Geluidsoverlast

Constructies

Referenties



SONIC SLIJPCABINE



63 Cepro International B.V. - Catalogus 2010 - www.cepro.eu



Speciale geluiddempende cabine voor intensieve slijp en schuurwerkzaamheden. Cepro slijpcabine zijn opgebouwd uit Sonic geluiddempende wanden en dakelementen. De toegepaste Sonic-wanden zijn aan de binnenzijde geperforeerd en aan de buitenzijde dicht. De deur scharniert altijd aan de rechterzijde, is voorzien van een anti-panieksluiting aan de binnenzijde en een handgreep aan de buitenzijde. De deur dient altijd uiterst links in het front geplaatst te worden. De cabine is voorzien van vloerprofielen voor directe bevestiging op de vloer. Voor een eventuele afzuiging is in een dakdoorvoer (200x200 mm) voorzien.

De totale geluiddemping gemeten bij TNO bedraagt 29 dB. Standaard wordt de slijpcabine in poedercoating kleur groen RAL 6011 geleverd.

Sonic slijpcabine 200x300x250 cm (boven afgebeeld)

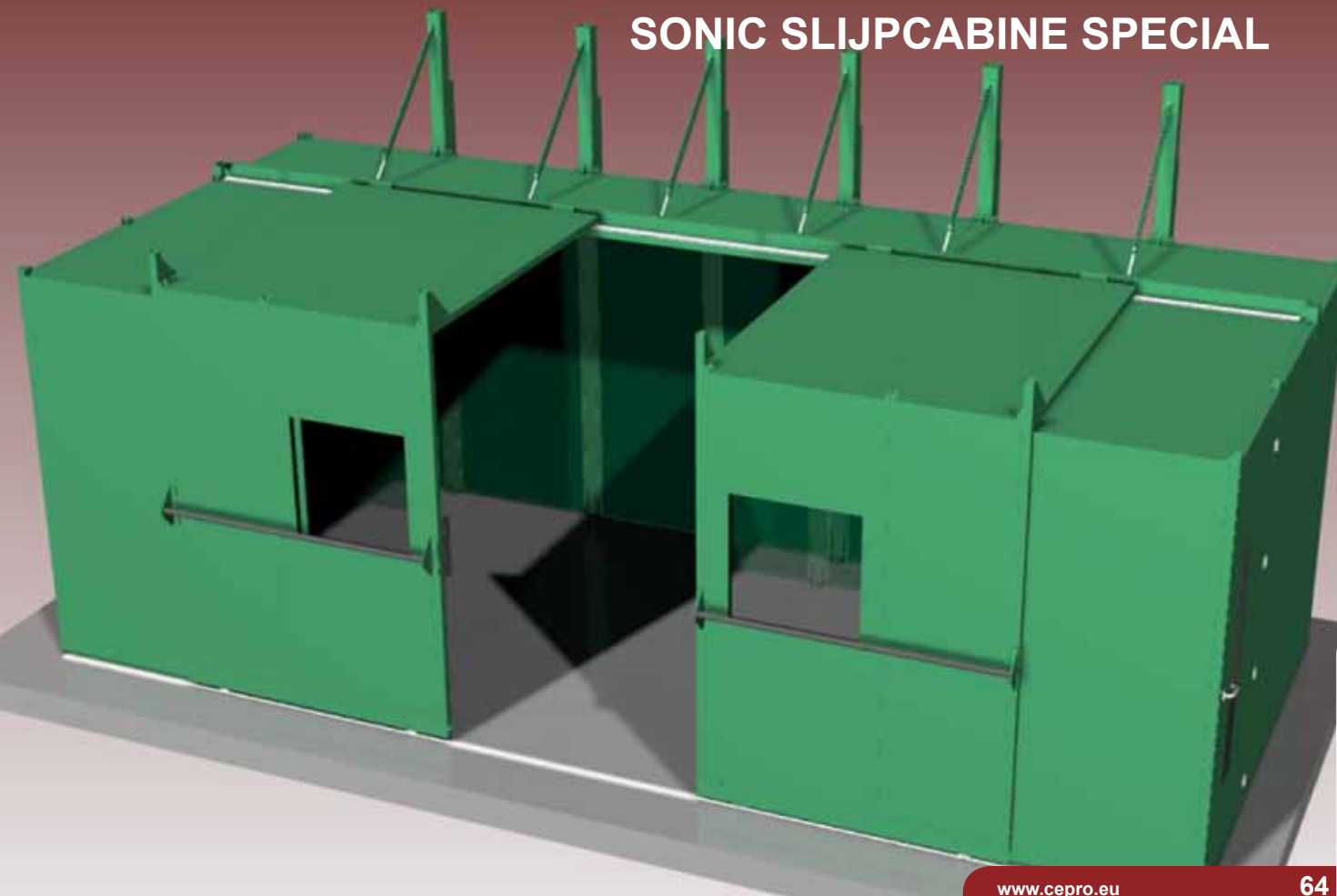
46.05.23

Sonic slijpcabine 200x200x250 cm

46.05.22



SONIC SLIJPCABINE SPECIAL



www.cepro.eu

64



Naast de standaard slijpcabines op de vorige pagina, biedt Cepro u ook zogenaamde specials. Dit zijn cabines uit het Sonic programma die in een afwijkende uitvoering en/of afmeting geproduceerd zijn.

Deze cabines zijn ontwikkeld na een uitgebreide inventarisatie met de klant, waarbij de specifieke wensen van de gebruiker worden meegenomen. Daarnaast wordt tijdens de ontwikkelingsfase ook nauw samengewerkt met de diverse toeleveranciers op het gebied van electriciteit, afzuiging etc.

Uiteraard kunt u rekenen op een gedegen advies ter plekke van één van onze adviseurs. Neem daarvoor contact op met onze afdeling verkoop.

Laslicht

Spatten en vonken

Geluidsoverlast

Constructies

Referenties



SONIC SLIJPCABINE





SONIC SLIJPCABINE



www.cepro.eu

66



Laslicht

Spatten en vonken

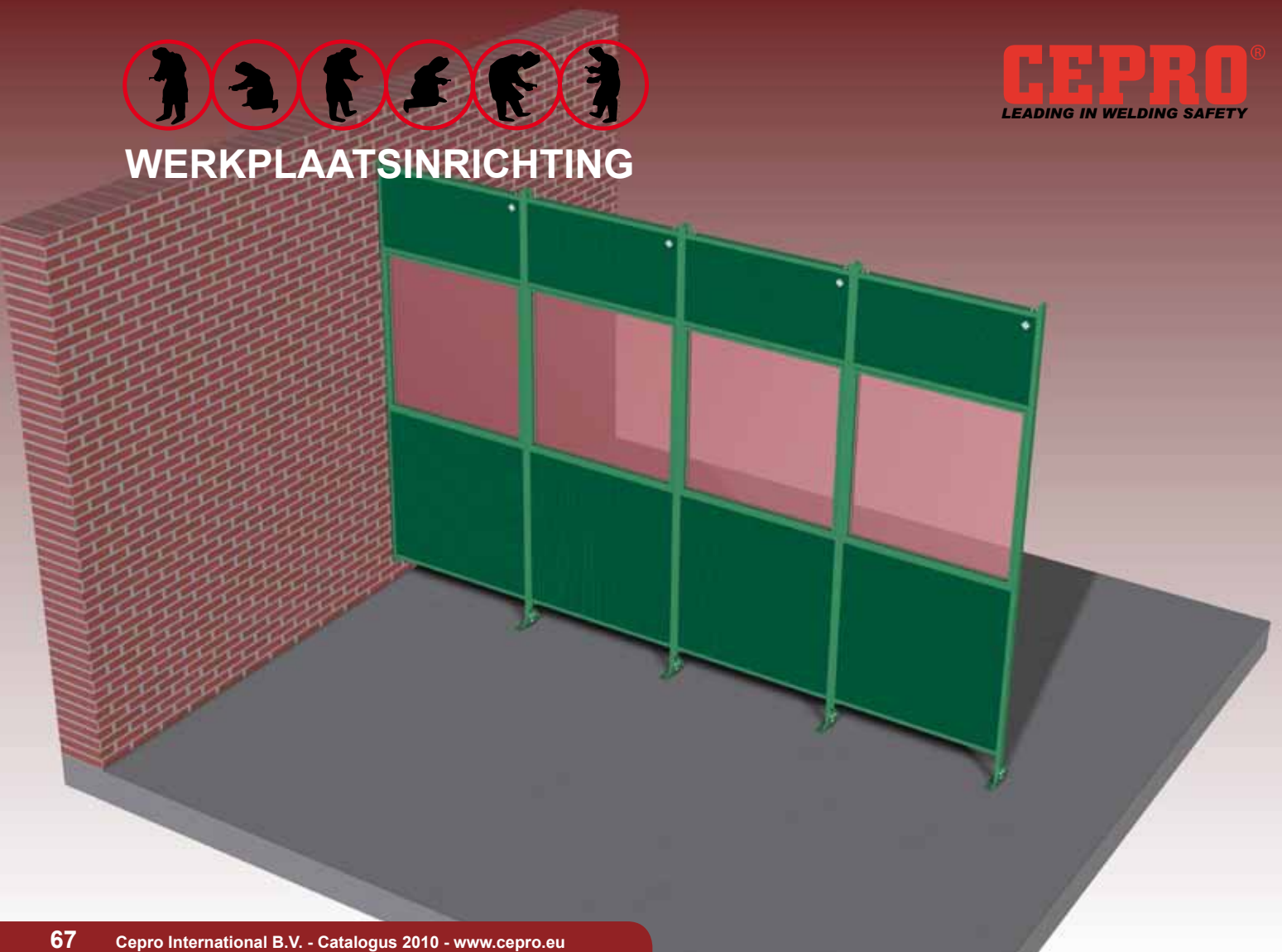
Geluidsoverlast

Constructies

Referenties



WERKPLAATSINRICHTING



Naast het uitgebreide programma lasplaatscherming, biedt Cepro u ook speciale producten aan voor werkplaatsinrichting. Deze producten zijn bedoeld ter afscherming van de werkplaats in het algemeen. Hierbij kunt u denken aan zichtafscherming om het zicht op bepaalde delen van de werkplaats te belemmeren. Ook kan een afscherming een fysieke barriere vormen tussen bijv. een productieafdeling en de rest van de omgeving.

Op deze pagina vindt u enkele voorbeelden van eerder geleverde projecten. Uiteraard kunt u rekenen op een gedegen advies ter plekke van één van onze adviseurs. Neem daarvoor contact op met onze afdeling verkoop.



WERKPLAATSINRICHTING



www.cepro.eu

68



Het Sonic programma bestaat verder uit een tweetal producten die kunnen zorgen voor een flexibele afscherming van de geluidsbron.

SONIC GELUIDDEMPEND GORDIJN

Een geluiddempend gordijn bedoeld als bescherming tegen geluidsoverlast of om een geluidsbron te isoleren. Alleen leverbaar als op maat gemaakt gordijn;

Eenzijdig gaasdoek, eenzijdig Bisonyl. Maximale breedtes uit één stuk 150 cm.

92.15.01

SONIC VERRIJDBAAR SCHERM

Dit scherm bestaat uit 2 Sonic panelen die in een verrijdbaar frame geplaatst zijn. Hiermee bent u flexibel in het tijdelijk afschermen van de geluidsbron op elke plek binnen de werkplaats.

Hoogte 2200 mm x breedte 2100 mm x dikte 50 mm.

Verrijdbaar op 4 zwenkwielen met rem, afgewerkt in matgroen RAL 6011.

46.30.00.2221

Cabine inrichting



69 Cepro International B.V. - Catalogus 2010 - www.cepro.eu



Voor de inrichting van uw lascabine biedt Cepro een grote verscheidenheid aan lastafels.

Al onze lastafels zijn geproduceerd uit hoekprofielen van 40 x 40 mm. Deze zijn afgewerkt in poedercoating RAL 6011. De lastafels zijn leverbaar met een rooster en/of vuurvaste stenen.

Alle onderdelen, zoals het rooster, stenen en onderplaat voor de vuurvaste stenen, zijn ook los verkrijgbaar. Ook een steun voor het vastzetten van objecten is als accessoire leverbaar.

De tafel wordt als bouw pakket geleverd en is uiteraard voorzien van een duidelijke opbouw instructie.



LASTAFEL MET ROOSTER EN VUURVASTE STENEN

Lengte 630 mm x **breedte 850 mm** x hoogte 800 mm

Voorzien van een rooster (onbehandeld) en vuurvaste stenen, afgewerkt in matgroen RAL 6011 45.41.01.6385

Lengte 630 mm x **breedte 1100 mm** x hoogte 800 mm

Voorzien van een rooster (onbehandeld) en vuurvaste stenen, afgewerkt in matgroen RAL 6011 45.41.01.6311

LASTAFEL MET ROOSTER

Lengte 630 mm x **breedte 600 mm** x hoogte 800 mm

Voorzien van een rooster (onbehandeld), afgewerkt in matgroen RAL 6011 45.41.02.6360

Lengte 630 mm x **breedte 850 mm** x hoogte 800 mm

Voorzien van een rooster (onbehandeld), afgewerkt in matgroen RAL 6011 45.41.02.6385

Lengte 630 mm x **breedte 1100 mm** x hoogte 800 mm

Voorzien van een rooster (onbehandeld), afgewerkt in matgroen RAL 6011 45.41.02.6311



FRAME LASTAFEL EXCLUSIEF ROOSTER EN STENEN

Lengte 630 mm x breedte 600 mm x hoogte 800 mm, afgewerkt in matgroen RAL 6011 45.49.00.6360

Lengte 630 mm x breedte 850 mm x hoogte 800 mm, afgewerkt in matgroen RAL 6011 45.49.00.6385

Lengte 630 mm x breedte 1100 mm x hoogte 800 mm, afgewerkt in matgroen RAL 6011 45.49.00.6311

ACCESSOIRES VOOR LASTAFEL

Vuurvaste steen 120 x 250 mm 45.49.01.0001

Onderplaat voor vuurvaste stenen 45.49.01.0002

Rooster (onbehandeld) voor lastafel 620 x 590 mm 45.49.02.6259

Rooster (onbehandeld) voor lastafel 620 x 840 mm 45.49.02.6284

Rooster (onbehandeld) voor lastafel 620 x 1100 mm 45.49.02.6209

Steun voor vastzetten van werkstukken aan lastafel 45.49.50.0001

Constructies





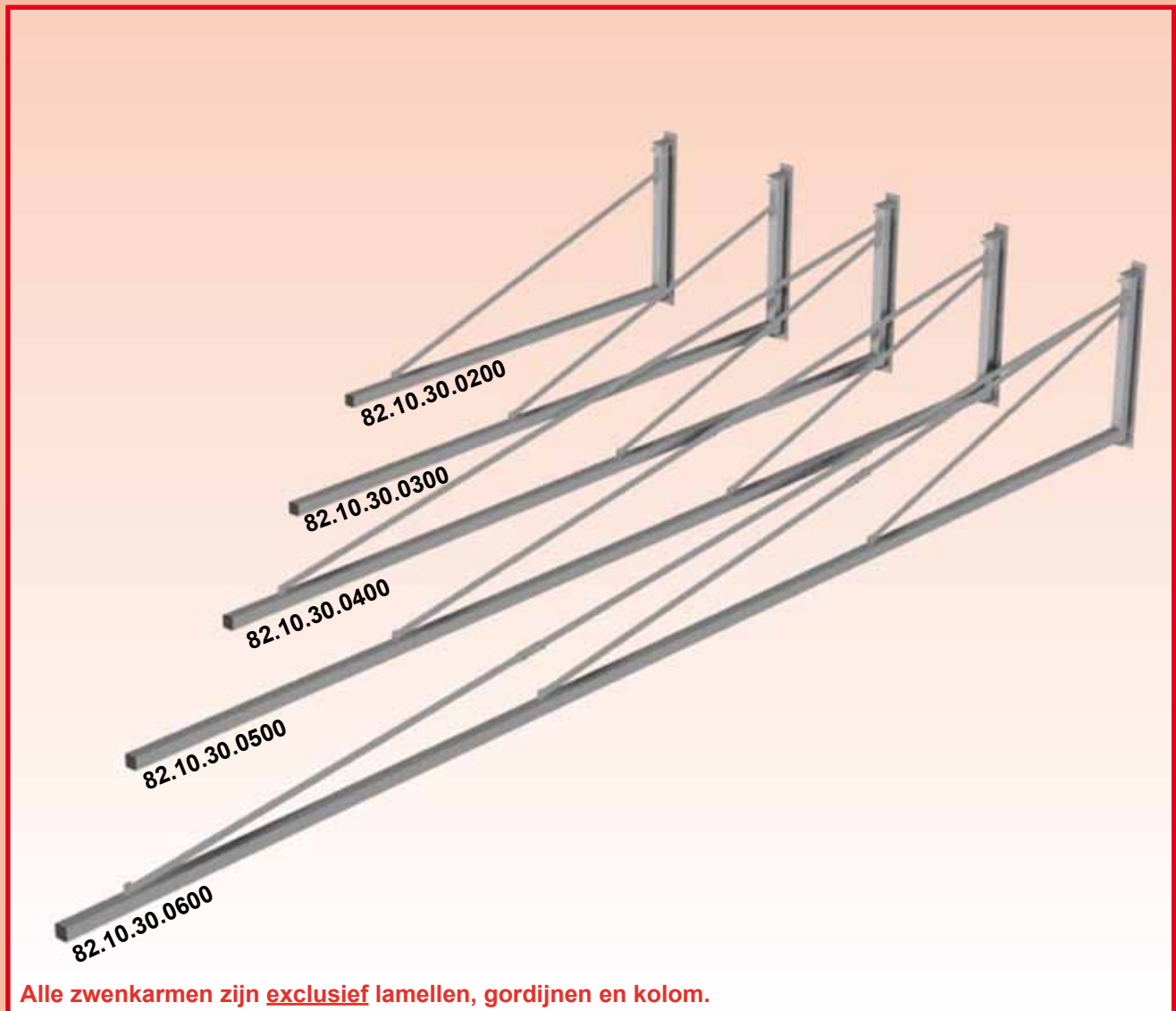
Zwenkarmen	73
Staanders / kolommen	75
Montagesteunen	76
Railsysteem	77
Buissysteem	78
Kabeloproller	79





CONSTRUCTIE - ZWENKARMEN

Voor alle zwenkarmen gelden aangepaste leveringsvoorwaarden. De verzendkosten worden per order bepaald en apart berekend.



Alle zwenkarmen zijn **exclusief lamellen, gordijnen en kolom.**

Zwenkarm, standaard verkrijgbaar in diverse lengtes, 180° zwenkbaar. De ligger van een dergelijke arm bestaat uit kokerprofiel 50 x 50 mm. De arm wordt geleverd inclusief muurplaat voor montage tegen een muur of kolom. De arm wordt geleverd in de grijze RAL kleur 7035.

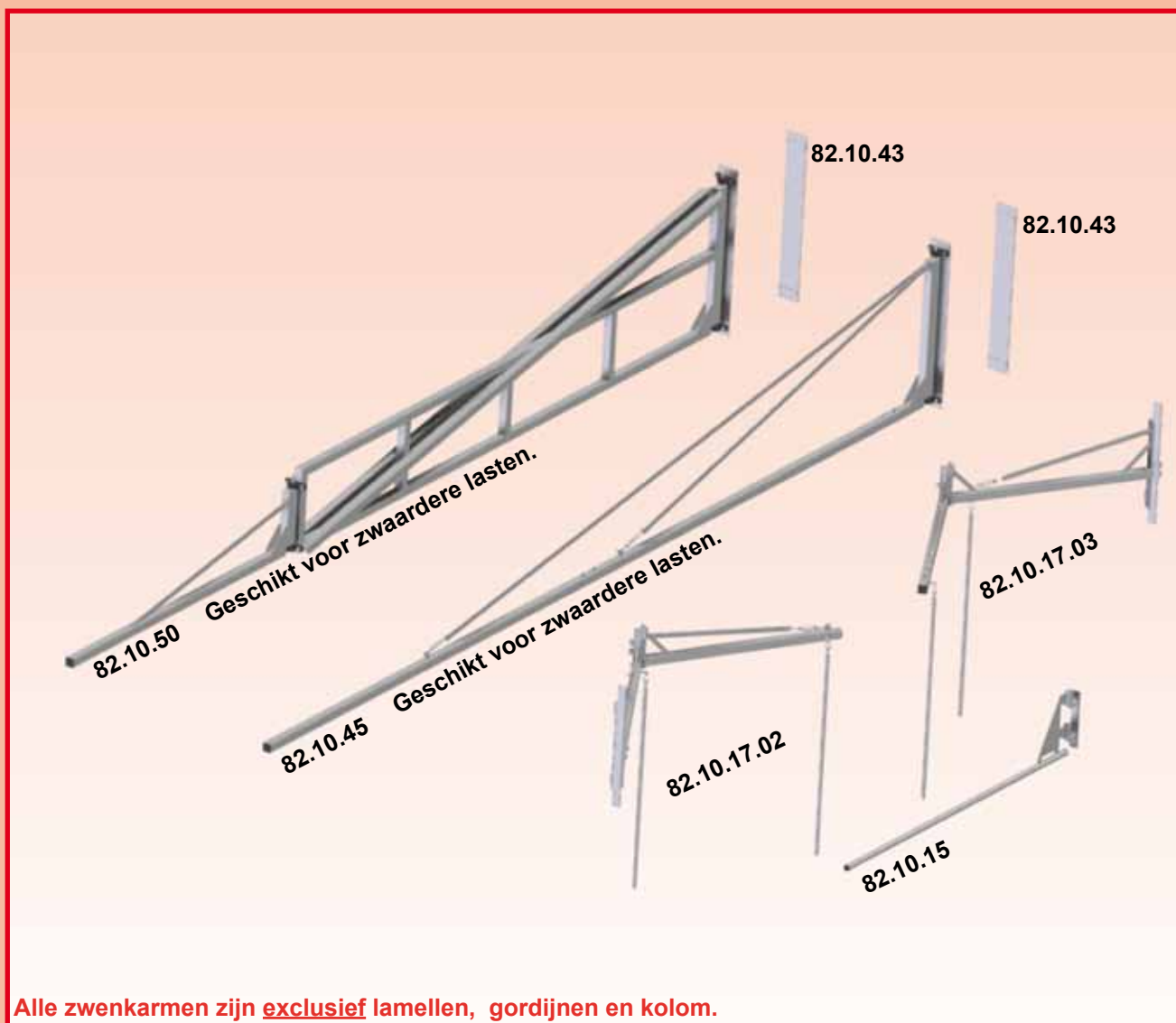
Zwenkarm lengte 200 cm	82.10.30.0200
Zwenkarm lengte 300 cm	82.10.30.0300
Zwenkarm lengte 400 cm	82.10.30.0400
Zwenkarm lengte 500 cm	82.10.30.0500
Zwenkarm lengte 600 cm	82.10.30.0600

Speciale beugels voor monteren van buis of rail onder de zwenkarm zie pagina 76. Op pagina 76 vindt u ook een overzicht van de geadviseerde combinaties van zwenkarmen en kolommen



CONSTRUCTIE - ZWENKARMEN

Voor alle zwenkarmen gelden aangepaste leveringsvoorwaarden. De verzendkosten worden per order bepaald en apart berekend.



Alle zwenkarmen zijn exclusief lamellen, gordijnen en kolom.

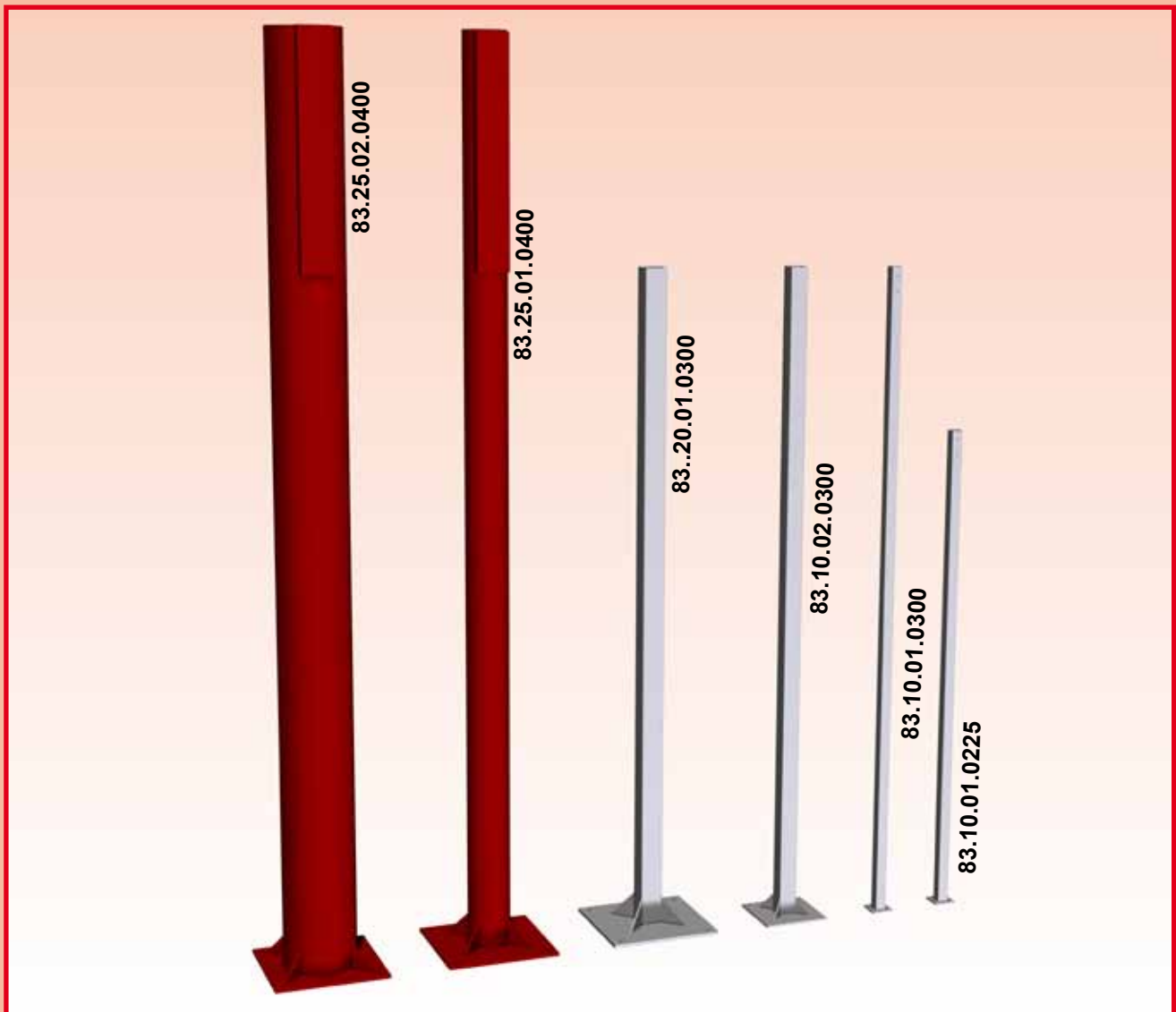
Zwenkarm 6 meter (4 + 2) lang , uitgevoerd met een dubbele ligger 50 x 50 mm. De arm is voorzien van 2 gelagerde scharnierpunten met instelbare rem. Voor montage tegen een muur dient u apart een muurplaat (art. nr. 82.10.43) te bestellen.	82.10.50
Zwenkarm maximaal 6 meter lang , uitgevoerd met een ligger 50 x 50 mm. De arm is voorzien van een gelagerd scharnier met een instelbare rem. Voor montage tegen een muur dient u apart een muurplaat (art. nr. 82.10.43) te bestellen.	82.10.45
Zwenkarm knikbaar, maximaal 2,5 meter lang , d.m.v. 2 scharnierpunten, geheel inklapbaar. De zwenkarm is voorzien van twee grendels die de arm in de gesloten positie vergrendelen. Afgewerkt in poedercoating grijs Ral 7035. De zwenkarm kan worden uitgevoerd met alle soorten lasgordijnen en laslamellen, de arm wordt bediend door middel van twee speciale stangen.	
Zwenkarm linksdraaiend	82.10.17.02
Zwenkarm rechtsdraaiend	82.10.17.03
Zwenkarm maximaal 2 meter lang , uitgevoerd met een buis van Ø 33,7 mm. Afgewerkt in poedercoating grijs RAL 7035. De arm is voorzien van een mechanisch scharnier en een montageplaat voor montage tegen een muur of kolom.	82.10.15
Montageplaat t.b.v. zwenkarm 82.10.50 of 82.10.45	82.10.43

Speciale beugels voor monteren van buis of rail onder de zwenkarm zie pagina 76. Op pagina 76 vindt u ook een overzicht van de geadviseerde combinaties van zwenkarmen en kolommen



CONSTRUCTIE - KOLOMSEN & STAANDERS

Voor alle kolommen en staanders gelden aangepaste leveringsvoorwaarden. De verzendkosten worden per order bepaald en apart berekend.

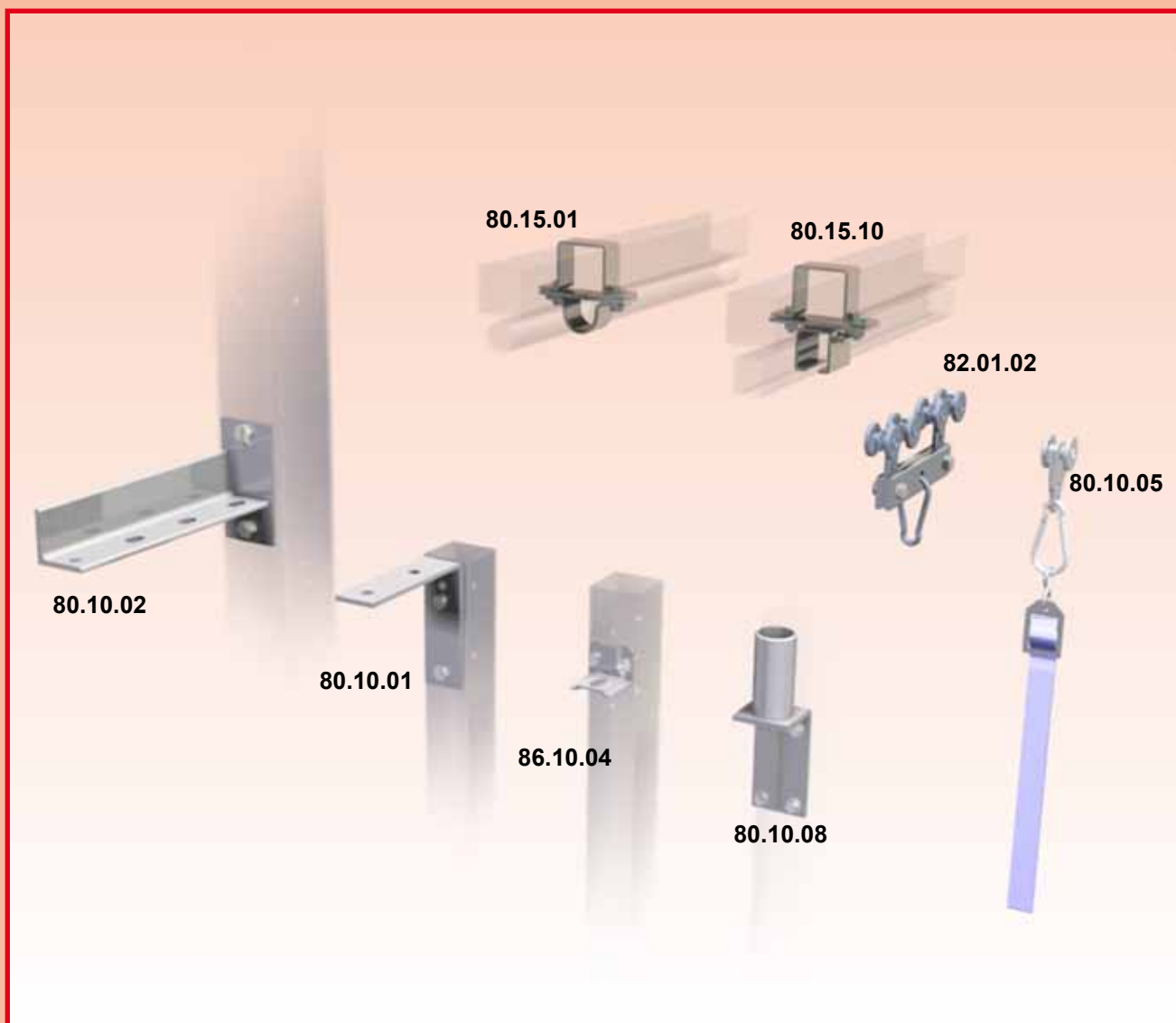


75

Kolom, hoogte 400 cm, opgebouwd uit een buisprofiel Ø 323,9 mm x 6,3 mm. Uitgerust met een voetplaat van 500 x 500 x 15 mm. Afgewerkt in menie.	83.25.02.0400
Kolom, hoogte 400 cm, opgebouwd uit een buisprofiel Ø 193,7 mm x 6,3 mm. Uitgerust met een voetplaat van 500 x 500 x 15 mm. Afgewerkt in menie.	83.25.01.0400
Staander, 300 cm hoog, met een koker van 100 x 100 x 4 mm en een voetplaat van 500 x 500 x 15 mm. Afgewerkt in poedercoating grijs Ral 7035.	83.20.01.0300
Staander, 300 cm hoog, met een koker van 80 x 80 x 3 mm en een voetplaat van 300 x 300 x 10 mm. Afgewerkt in poedercoating grijs Ral 7035.	83.10.02.0300
Staander, 300 cm hoog, met een koker van 50 x 50 x 2 mm en een voetplaat van 110 x 110 x 8 mm. Afgewerkt in poedercoating grijs Ral 7035.	83.10.01.0300
Staander, 225 cm hoog, met een koker van 50 x 50 x 2 mm en een voetplaat van 110 x 110 x 8 mm. Afgewerkt in poedercoating grijs Ral 7035.	83.10.01.0225



CONSTRUCTIE - MONTAGESTEUNEN



Standaard set voor het monteren van een buis Ø 33,7mm onder een zwenkarm	80.15.01
Standaard set voor het monteren van een rail 30 x 35 mm onder een zwenkarm	80.15.10
Kabellus met wartel incl. runner voor bevestiging van slangenpakket in rail	80.10.05
Ophangset voor draadkast inclusief runners, montageplaat, karabijnhaak en ketting met handgreep	82.01.02
Extra zware montagesteun voor bevestiging van een dubbele rail of buis aan muur of staander	80.10.02
Montagesteun voor bevestiging van een dubbele rail of buis aan muur of staander	80.10.01
Muursteun voor railsteun 86.10.02 of 86.10.03	86.10.04
Wandscharnier voor Robusto en Omnium zwenkarmen	80.10.08

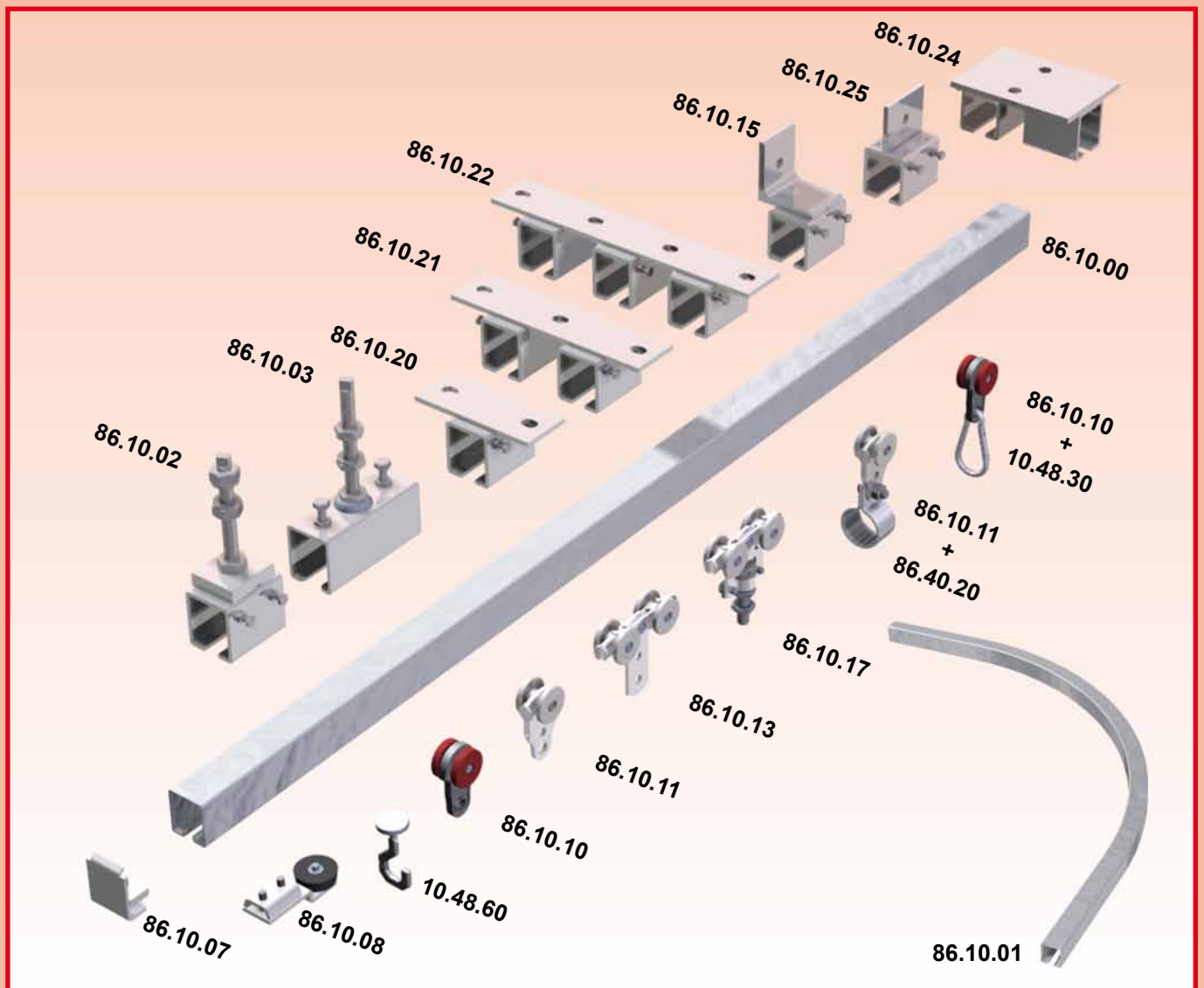
Let op ! Combinatie zwenkarmen en kolommen

Bij bestellingen van zwenkarmen voor lamellen of gordijnen die aan één van de hiernaast genoemde kolommen bevestigd worden, adviseert Cepro uitsluitend de onderstaande combinaties.

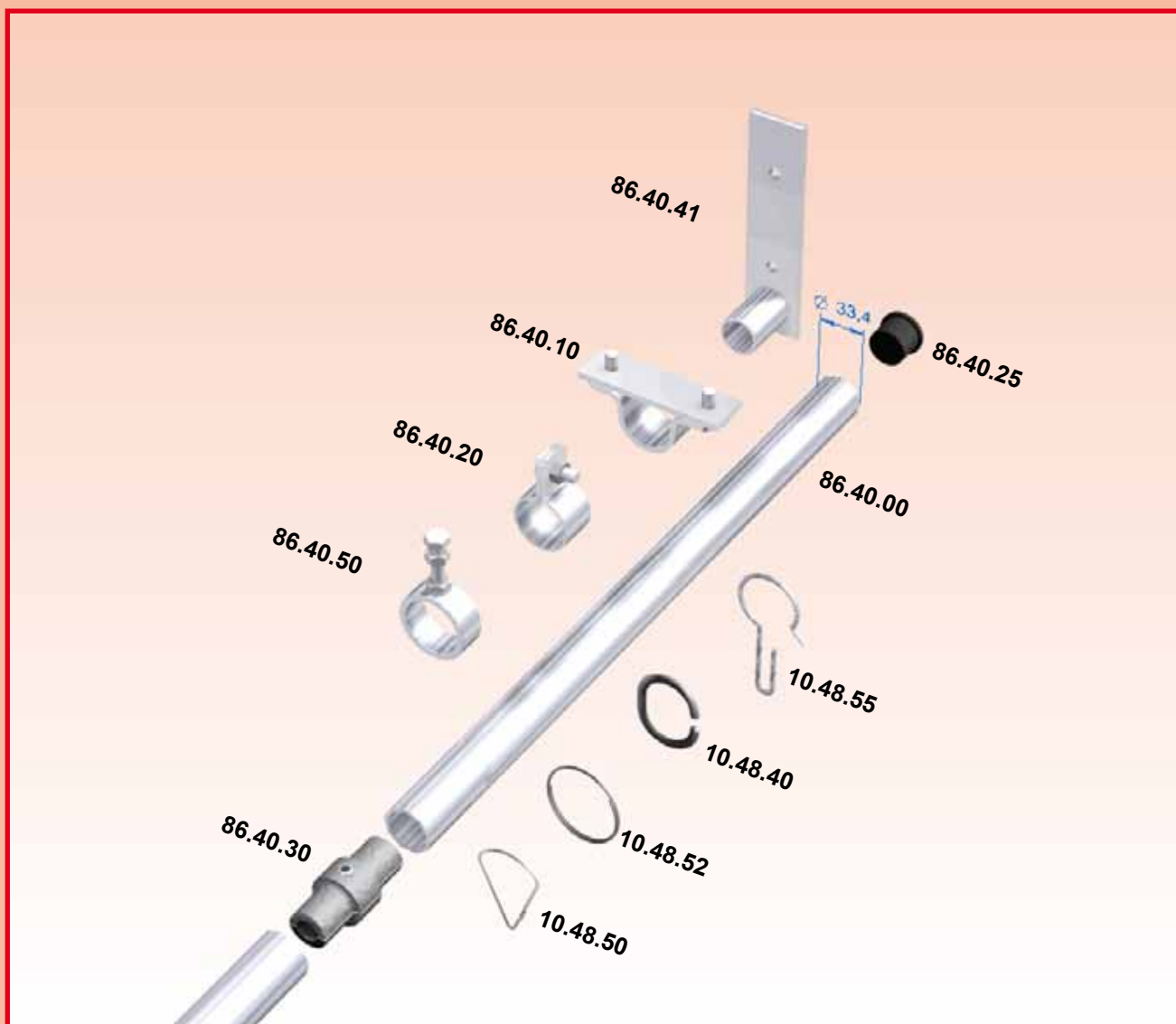
Zwenkarm maximum lengte	Gordijnen tot 250 cm hoog	Gordijnen tot 500 cm hoog	Lamellen tot 250 cm hoog	Lamellen tot 500 cm hoog
2 meter	kolom 83.10.02.0300	kolom 83.10.02.0300	kolom 83.10.02.0300	kolom 83.20.01.0300
3 meter	kolom 83.10.02.0300	kolom 83.10.02.0300	kolom 83.20.01.0300	kolom 83.20.01.0300
4 meter	kolom 83.10.02.0300	kolom 83.20.01.0300	kolom 83.25.01.0400	kolom 83.25.01.0400
5 meter	kolom 83.20.01.0300	kolom 83.20.01.0300	kolom 83.25.01.0400	kolom 83.25.02.0400
6 meter	kolom 83.20.01.0300	kolom 83.20.01.0300	kolom 83.25.02.0400	kolom 83.25.02.0400



CONSTRUCTIE - RAILSISTEEM



Railsteun met lange bout M10, voor rail 30 x 35 mm.	86.10.02
Rail koppelsteun met lange bout M10, voor rail 30 x 35 mm.	86.10.03
Plafond (koppel)steun voor enkele rail 30 x 35 mm	86.10.20
Plafond (koppel)steun voor dubbele rail 30 x 35 mm.	86.10.21
Plafond (koppel)steun voor drievoudige rail 30 x 35 mm.	86.10.22
Wandkoppelsteun voor enkele rail	86.10.15
Steun voor railversteviging middels strip	86.10.25
Plafond (koppel)steun voor 90° verbinding voor enkele rail 30 x 35 mm.	86.10.24
Rail 30 x 35 mm per strekkende meter. Lengte maximaal 4 meter	86.10.00
Tweewiel runner kunststof	86.10.10
Stalen karabijnhaak 50x5 mm	10.48.30
Tweewiel runner metaal	86.10.11
Buisklem voor rond buis maximaal Ø 33,7 mm	86.40.20
Vierwiel runner metaal met draaibaar draadeind M10	86.10.17
Vierwiel runner metaal. Voor rail 30 x 35 mm	86.10.13
Tweewiel runner metaal	86.10.11
Tweewiel runner kunststof	86.10.10
Gordijnglijhaak, kunststof voor bevestiging van een gordijn in rail(alleen bij lage gebruiksfrequenties)	10.48.60
Railstop met buffer voor rail 30 x 35 mm	86.10.08
Rail afsluitstuk voor rail 30 x 35 mm	86.10.07
Rail bocht 90°, radius 50 cm, voor rail 30 x 35 mm	86.10.01



Buisverbinder voor buis maximaal Ø 33,7 mm, verzinkt (alleen toe te passen naast een steunpunt)	86.40.30
Gordijnhaak staal, voor buis maximaal Ø 33,7 mm (set verpakt per 7 stuks)	10.48.50.0007
RVS ophangring	10.48.52
Gordijnhaak kunststof, voor buis maximaal Ø 33,7 mm	10.48.40
Gordijnhaak metaal, zware uitvoering, voor buis maximaal Ø 40 mm	10.48.55
Buisdrager met bout (M8x35) voor buis maximaal Ø 35 mm	86.40.50
Buisklem voor rond buis maximaal Ø 33,7 mm	86.40.20
Plafondsteun voor direct bevestiging van buis maximaal Ø 35 mm aan het plafond of langs de muur	86.40.10
Flens voor bevestiging van buis Ø 33,7 mm, wanddikte 2,9 mm, aan muur of staander	86.40.41
Buis Ø 33,7 mm, wanddikte 2,9 mm. Per strekkende meter, lengte maximaal 4 meter	86.40.00
Buisdop, voor buis Ø 33,7 mm, wanddikte 2,9 mm.	86.40.25

Kabeloproller



79 Cepro International B.V. - Catalogus 2010 - www.cepro.eu



Een kabeloproller wordt met name toegepast in situaties waarin snel een flexibele afscherming gecreëerd dient te worden.

Met een simpele beweging kan de kabel uit de oproller worden getrokken en met een speciale beugel aan de meegeleverde muursteun worden bevestigd.

Aan de kabel van 8 meter kunnen verschillende kleuren las- of slijpgordijnen worden gehangen, met een maximale hoogte van 200 cm. Dit in verband met het maximale draaggewicht van de staalkabel.



KABELOPROLLER

Kabellengte 8 meter, dikte 3 mm. **Exclusief gordijn.** 82.20.10

Ophangringen RVS speciaal voor gordijn aan kabeloproller 10.48.52

CEPRO LASGORDIJNEN

Afmeting	Cepro-Orange-CE	Cepro-Green-9	Cepro-Green-6	Cepro-Bronze-CE
H. 160 cm x 140 cm	16.15.16	16.19.16	16.16.16	16.17.16
H. 180 cm x 140 cm	16.15.18	16.19.18	16.16.18	16.17.18
H. 200 cm x 140 cm	16.15.20	16.19.20	16.16.20	16.17.20

CEPRO CLEAR SLIJPGORDIJD, KLEURLOOS TRANSPARANT

H. 160 cm x 140 cm	16.10.16
H. 180 cm x 140 cm	16.10.18
H. 200 cm x 140 cm	16.10.20



OPROLGORDIJD

Wilt u meer informatie over het automatisch oprolsysteem (zoals boven afgebeeld) of wenst u een vrijblijvende offerte, neem dan contact op met onze afdeling verkoop.

Referenties

81 Cepro International B.V. - Catalogus 2010 - www.cepro.eu





Laslicht

Spatten en vonken

Geluidsoverlast

Constructies

Referenties



REFERENTIES





www.cepro.eu

84





REFERENTIES

CEPRO[®]
LEADING IN WELDING SAFETY



85 Cepro International B.V. - Catalogus 2010 - www.cepro.eu





www.cepro.eu

86





REFERENTIES





www.cepro.eu

88





REFERENTIES





www.cepro.eu

90





Tochtlamellen Tochtgordijnen

VERBODEN TE BESTUWEN



Cepro kleurloos transparante lamellen en gordijnen zijn bedoeld als afscherming tegen tocht, stof, vocht, koude, geluid etc.

De lamellen zijn leverbaar in verschillende afmetingen en zelfs in een extra koude bestendige kwaliteit voor toepassingen in koelhuizen of vriesruimtes.

Tochtgordijnen zijn rondom omzoomd, hebben een dikte van 0,40 mm en een standaardbreedte van 140 cm. Bovendien zijn de tochtgordijnen voorzien van versterkte ophangogen in de bovenzoon en van een drukknopsysteem voor onderlinge aaneenschakeling.

Met Cepro tochtlamellen en gordijnen kunt u de volgende voordelen behalen :

- Voorkomen van tocht
- Beperken warmte en koudeverlies
- Weren stof, lawaai, insecten, vuil etc.
- Besparing energiekosten

Tochtgordijnen en lamellen zijn zelfdovend. Ze kunnen dus veilig worden toegepast in een industriële omgeving.



TOCHTLAMELLEN OP ROL

Tochtlamellen kunnen als hele rol of op maat gesneden en geponst geleverd worden. De rollengte is 50 meter. De onderstaande lamellen bieden bescherming tegen tocht, vocht, stof en koude.

LAMELLEN NIET GESNEDEN OP ROLLEN VAN 50 METER.

CEPRO CLEAR tochtlamellen op rol

200 x 2 mm, niet gesneden	26.20.22
300 x 2 mm, niet gesneden	26.20.02
300 x 3 mm, niet gesneden	26.20.03
400 x 4 mm, niet gesneden	26.20.44

TOCHTLAMELLEN OP MAAT GESNEDEN

Tochtlamellen worden op maat gesneden en geponst volgens het standaard Cepro gatenpatroon. Lamellen worden toegepast in situaties met een grote of regelmatige mechanische belasting.

LAMELLEN GESNEDEN OP ROLLEN VAN 50 METER.

CEPRO CLEAR tochtlamellen op rol

300 x 2 mm, op maat gesneden en geponst volgens Cepro gatenpatroon	26.20.02.91
300 x 3 mm, op maat gesneden en geponst volgens Cepro gatenpatroon	26.20.03.91

Voor details over ophanging zie het montageschema voor lamellen op pagina 13 + 14.



TOCHTGORDIJNEN 140 CM BREED

Tochtgordijnen bieden **geen** bescherming tegen laslicht ! Tochtgordijnen zijn standaard 140 cm breed, **volledig omzoomd** en afgewerkt met 7 ophangogen aan één 140 cm zijde en drukknopen aan beide zijkanten. Ze worden geleverd **inclusief 7 gratis stalen haken**.

H. 160 cm x 140 cm	16.10.16
H. 180 cm x 140 cm	16.10.18
H. 200 cm x 140 cm	16.10.20
H. 220 cm x 140 cm	16.10.22
H. 240 cm x 140 cm	16.10.24
H. 260 cm x 140 cm	16.10.26
H. 280 cm x 140 cm	16.10.28
H. 300 cm x 140 cm	16.10.30
Cepro Clear, op maat gemaakt gordijn (voorwaarden zie pag. 10)	16.10.99

Voor accessoires voor ophanging van gordijnen zie pagina 10.



INDUSTRIEGORDIJNEN

Industriegordijnen bieden een uitstekende bescherming tegen overlasten veroorzaakt door tocht, vocht, stof en koude. Ze zijn gemaakt van Bisonyl doek, er zijn verschillende kleuren leverbaar. Verder bestaat de mogelijkheid om het gordijn uit te rusten met een Cepro Clear zichtvenster. Cepro Industriegordijnen zijn **volledig omzoomd** en afgewerkt met ophangogen aan één breedte zijde en drukknopen aan beide zijkanten. Industriegordijnen zijn zelfdovend volgens de Franse normering M2

Cepro Industriegordijn, kleur geel	92.10.15
Cepro Industriegordijn, kleur blauw	92.10.16
Cepro Industriegordijn, kleur wit	92.10.13
Cepro Industriegordijn, kleur grijs	92.10.19
Cepro Industriegordijn, kleur geel, met Cepro Clear zichtvenster	92.10.05
Cepro Industriegordijn, kleur blauw, met Cepro Clear zichtvenster	92.10.06
Cepro Industriegordijn, kleur wit, met Cepro Clear zichtvenster	92.10.03
Cepro Industriegordijn, kleur grijs, met Cepro Clear zichtvenster	92.10.09

Voor accessoires voor ophanging van gordijnen zie pagina 10.





www.cepro.eu

94



Laslicht

Spatten en vonken

Geluidsoverlast

Constructies

Referenties



CEPRO[®]

LEADING IN WELDING SAFETY



Cepro International BV

Postbus 183
5120 AD Rijen Nederland
Parallelweg 38
5121 LD Rijen Nederland

Tel. +31 (0) 161 226472
Export department +31 (0) 161 230116
Fax +31 (0) 161 224973

E-mail info@cepro.nl
www.cepro.eu

Cepro Deutschland GmbH

Dr.-Alfred-Herrhausen-Allee 20
Businesspark Niederrhein
47228 Duisburg
Deutschland

Tel. +49 (0)2065/306-117(118)
Fax +49 (0)2065/306-119

E-mail info@cepro.de
www.cepro.eu

Cepro sarl

87, Rue Nationale
59000 Lille
France

Tél. +33 (0)3.20.57.37.66
Fax +33 (0)3.28.36.17.49

E-mail info@cepro.fr
www.cepro.eu